

Hidrokraft Norm Hidrolik Silindirler

Hydraulic cylinders



Hidrokraft norm Hidrolik Silindir

Nominal Basınç: 210 bar
Test Basıncı: 250 bar
Maks. Strok: 3000 mm
Piston Ø: 40 – 100 mm

Hydraulic cylinder

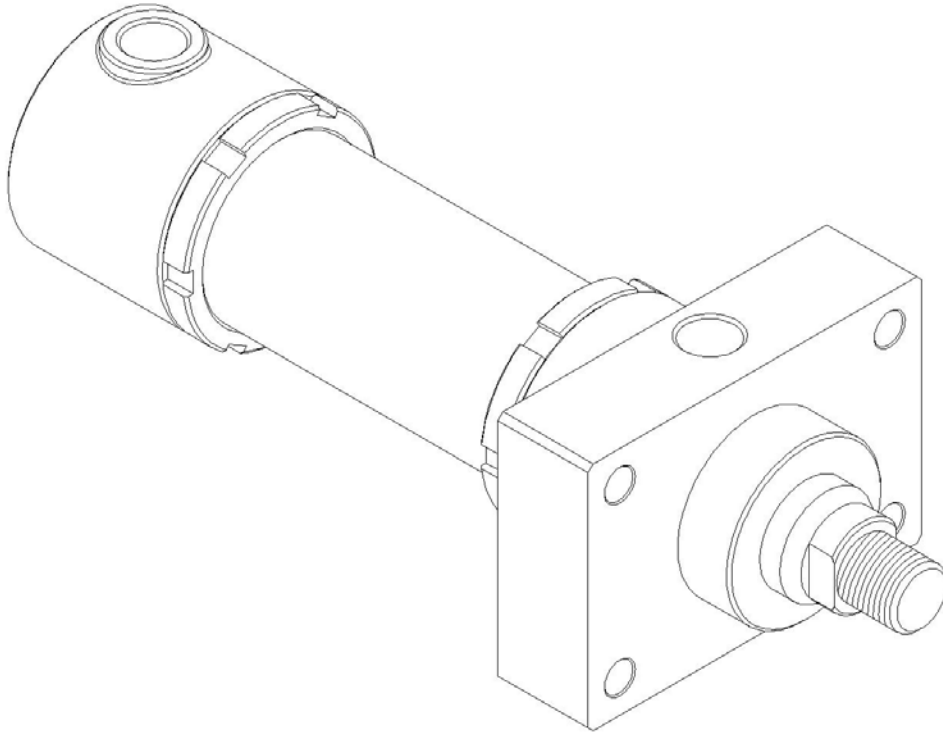
Nominal pressure: 210 bar
Test pressure: 250 bar
Max. stroke: 3000 mm
Piston Ø: 40 to 100 mm

info@hidrokraft.com, www.hidrokraft.com

2414

Hidrokraft Norm Hidrolik Silindirler

Hidrokraft Standard Hydraulic cylinders



- **Maksimum çalışma basıncı 210 bar.**
Maximum operating pressure up to 210 bar
- **Ø40 – Ø100 mm arasında 5 farklı piston ölçüsü ve 12 farklı bağlantı seçeneği**
Choice of 5 different piston sizes between Ø40 and Ø100 mm and 12 different attachments
- **Yüksek yük taşıma kapasitesine sahip sağlam ve kompakt yataklama tasarımı**
Rugged yet compact design with good guiding properties
- **Sızdırmazlık ölçüleri ISO 5597/1 ve DIN ISO 7425/1'e göre**
Seal groove and diameter according to ISO 5597/1 and DIN ISO 7425/1
- **Varsayılan sızdırmazlık elemanlarıyla maksimum sürekli çalışma sıcaklığı ≤ 80°C ve hız ≤ 0,5 m/s**
Seals by default for maximum continuous duty temperatures up to 80°C and velocities up to 0,5 m/s

Hidrokrift Norm Hidrolik Silindirler

Hidrokrift Standard Hydraulic cylinders

Hatırlatma	Reminder
HS210 seri hidrolik silindir seçiminde dikkat edilmesi gereken;	What should be considered in the selection of HS210 series hydraulic cylinders;
Strok ≤ 70 mm \rightarrow ZB+Strok = ZB+70 Strok ≤ 70 mm \rightarrow PJ+Strok = PJ+70	! Strok ≤ 70 mm \rightarrow ZB+Strok = ZB+70 Strok ≤ 70 mm \rightarrow PJ+Strok = PJ+70

Hidrokraft Norm Hidrolik Silindirler

Hidrokraft Standard Hydraulic cylinders

Genel açıklamalar

General description

• Hidrokraft norm hidrolik silindirler kompakt gövde yapıları ve vidalı tasarımıyla pek çok çalışma alanı için uygun montaj boyutlarına sahip, robust silindirlerdir. Sert gövde yapıları ve krom kaplı milleriyle aşağıda listelenen çalışma koşulları ile üretilmektedir.

• Hidrokraft norm hydraulic cylinders are round and robust cylinder in proven screwed cylinder design. By default these cylinders are fabricated with ground and chrome plated rods for the operating conditions as listed below.

• Piston:

Ø40 - Ø100 mm piston çap aralığında DIN / ISO 3320 normuna göre imal edilir.

• Piston:

Piston Ø40 to Ø100 mm according to DIN / ISO 3320.

• Çalışma basıncı:

Nominal basınç maksimum 210 bar. Yüksek çalışma basınçları için lütfen bize ulaşın.

• Operating pressure:

Nominal pressure maximum 210 bar, for higher operating pressures please contact us.

• Çalışma sıvıları:

Hidrolik yağ, H, HL, HLP DIN 51524/51525 normlarında. Yangın sıvılarına ya da su gibi diğer işletim sıvıları istek üzerine kullanılabilir.

• Operating fluids:

Hydraulic oil on the basis of mineral oils for example H, HL, HLP-oils per DIN 51524/51525. Other operating fluids like fire fluids or water may be used upon request.

• Çalışma sıcaklığı:

Varsayılan olarak, silindir, -10°C ile +80°C sıcaklık aralığında çalışacak sızdırmazlık elemanları ile donatılmıştır. Yüksek sıcaklığa dayanıklı sızdırmazlık elemanları, tasarım değişiklikleri olmadan monte edilebilir.

• Operatin temperature:

By default the cylinder is fitted with seals for a temperature range from -10°C to +80°C. High temperature resistant seals can be fitted without changes in design.

• Piston hızı:

0.5 m/s maksimum. Yüksek piston hızları için irtibata geçiniz.

• Piston travel speed:

Maximum of 0.5m/s. Please contact for higher piston travel speeds.

• Strok:

Standart stroklar veri sayfalarında listelenmiştir. Ayrıca kullanıcılar tarafından kısaltılabilir. Silindirlerde uzun hareketler de talep edilebilir.

• Stroke:

Standart strokes listed in the data sheets can be reduced user-defined. Hydraulic cylinders are also available with larger stroke.

• Toleranslar:

Hareket miktarına bağlı toleranslar DIN ISO 2768 –g T1 normunda imal edilir. Diğer toleranslar DIN ISO 2768- m T1 normundadır.

• Tolerances:

Stroke tolerances and stroke dependent dimensions according to DIN ISO 2768 – g T1. Other tolerances according to DIN ISO 2768 – m T1.

Teknik data

Technical data

Piston Ø – mm Piston Ø	40	50	63	80	100
Mil Ø mm Ø ① mm Piston-rod Ø mm	22	28	36	45	56
Mil Ø mm Ø ② mm Piston-rod Ø mm	28	36	45	56	70
Piston baskı alanı - cm ² Piston area pushing - cm ²	12,6	19,6	31,2	50,2	78,5
Piston çekme alanı ① - cm ² Piston area pulling - cm ²	8,8	13,5	21,0	34,4	54,0
Piston çekme alanı ② - cm ² Piston area pulling - cm ²	6,5	9,4	15,3	25,4	40,0

Baskı Kuvveti – daN

Piston force pushing - daN

80 bar	1000	1570	2490	4010	6280
100 bar	1260	1960	3120	5020	7850
120 bar	1500	2350	3730	6020	9420
160 bar	2000	3140	4480	8030	12560
200 bar	2520	3920	6240	10040	15700
210 bar	2646	4116	6552	10542	16485

Çekme Kuvveti ① – daN

Piston force pulling - daN

80 bar	704	1080	1680	2752	4320
100 bar	880	1350	2100	3440	5400
120 bar	1056	1620	2520	4148	6480
160 bar	1408	2160	3360	5504	8640
200 bar	1760	2700	4200	6880	10800
210 bar	1848	2835	4410	7224	11340

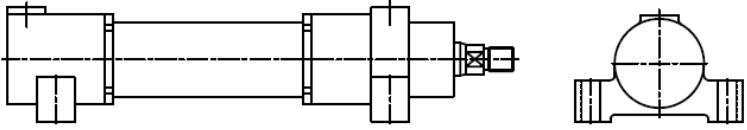
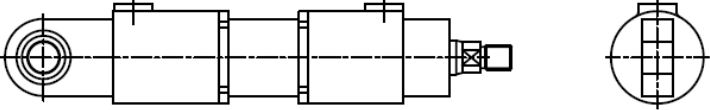
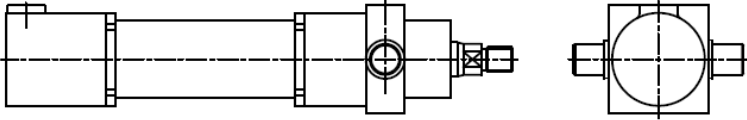
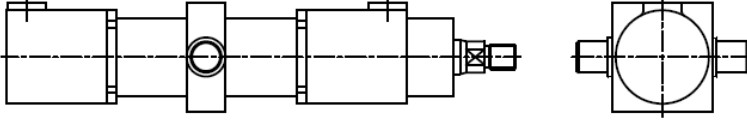
Çekme Kuvveti ② – daN

Piston force pulling - daN

80 bar	520	752	1224	2048	3200
100 bar	650	940	1530	2560	4000
120 bar	780	1128	1836	3072	4800
160 bar	1040	1504	2448	4096	6400
200 bar	1300	1880	3060	5080	8000
210 bar	1365	1974	3213	5334	8400

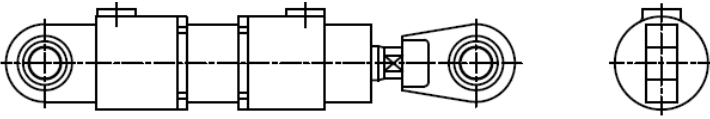
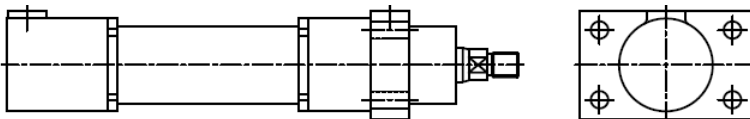
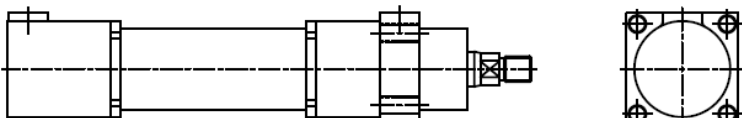
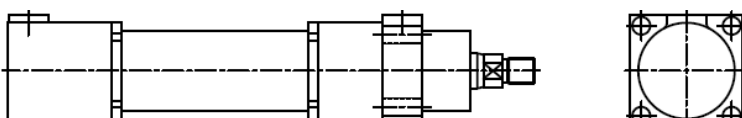
Gövde yapıları

Construction forms

	Kod Code	Açıklama Description
	<p>AB 01</p>	<p>Ayak Bağlantı Radyal montaj. Boydan boya açılmış 4 delik ile bağlanır. Hidrolik bağlantı delikleri BSPT.</p> <p>Foot mounting Radial attachment. Adjusted with four through holes. Port threads are BSPT.</p>
	<p>AM 02</p>	<p>Arka Mafsal Bağlantı Eksene paralel montaj. Küresel veya silindirik mafsal bağlantılı. Hidrolik bağlantı delikleri BSPT.</p> <p>Pivot eye mounting Axial attachment With bronze bushing or ball and socket joint at cylinder bottom. Port threads are BSPT.</p>
	<p>BM 03</p>	<p>Boğaz Mafsal Bağlantılı Eksene paralel montaj. Mil tarafında muyulu bağlantılı. Hidrolik bağlantı delikleri BSPT.</p> <p>Head trunnion mounting Trunnion in front. Axial attachment Port threads are BSPT.</p>
	<p>GM 04</p>	<p>Göbek Mafsal Bağlantılı Eksene paralel montaj. Gövde muyulu bağlantılı. Yeri müşteriye bağlıdır. Hidrolik bağlantı delikleri BSPT.</p> <p>Centre trunnion mounting Axial attachment Trunnion in centre, position variable. Port threads are BSPT.</p>

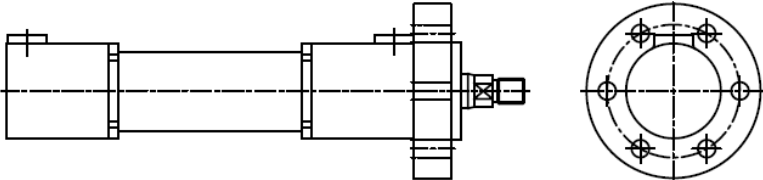
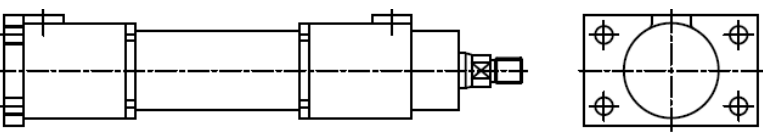
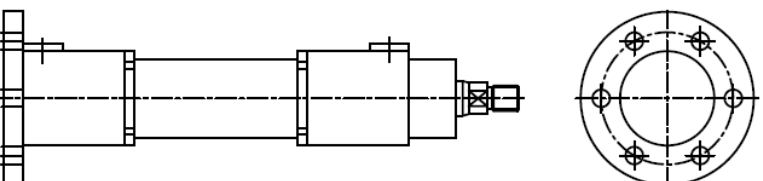
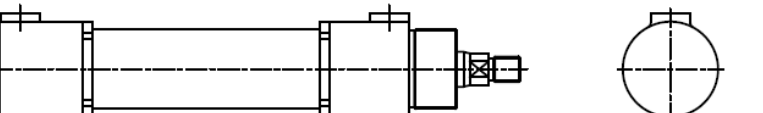
Gövde yapıları

Construction forms

	Kod Code	Açıklama Description
	ÖAM 05	<p>Ön-Arka Mafsal Bağlantı Eksene paralel montaj. Küresel veya silindirik mafsal bağlantılı. Hidrolik bağlantı delikleri BSPT.</p> <p>Rod-end eye mounting Axial attachment With ball and socket or bronze bushings both ends. Port threads are BSPT.</p>
	ÖFB 06	<p>Ön Flanş Bağlantı Eksene paralel montaj. Flanş üzerinde boydan boya açılmış 4 delik ile bağlanır. Hidrolik bağlantı delikleri BSPT.</p> <p>Rectangle Flange at front. Axial attachment. Connected with 4 holes on the rectangle flange. Port threads are BSPT.</p>
	ÖFB 61	<p>Ön Kare Flanş Bağlantı Eksene paralel montaj Flanş üzerinde, mil tarafından veya karşısından açılmış 4 adet diş ile bağlanır. Hidrolik bağlantı delikleri BSPT.</p> <p>Square Flange at front. Axial attachment. Connected with 4 threaded holes on rod or bottom side.</p>
	ÖFB 62	<p>Ön Kare Flanş Bağlantı Eksene paralel montaj Flanş üzerinde boydan boya açılmış 4 delik ile bağlanır. Hidrolik bağlantı delikleri BSPT.</p> <p>Square Flange at front Axial attachment. Connected with 4 holes on the square flange. Port threads are BSPT.</p>

Gövde yapıları

Construction forms

	Kod Code	Açıklama Description
	ÖFB 63	<p>Ön Yuvarlak Flanş Bağlantı Eksene paralel montaj. Yuvarlak flanş üzerinde boydan boyya açılmış 6 delik ile bağlanır. Hidrolik bağlantı delikleri BSPT.</p> <p>Round Flange at front Axial attachment. Connected with 6 holes on the round flange. Port threads are BSPT.</p>
	TF 07	<p>Dikdörtgen Taban Flanş Bağlantı Eksene paralel montaj. Taban Flanş üzerinde boydan boyya açılmış 4 delik ile bağlanır. Hidrolik bağlantı delikleri BSPT.</p> <p>Rectangle Flange at base Axial attachment. Connected with 4 holes on the rectangle flange at base. Port threads are BSPT.</p>
	TF 71	<p>Yuvarlak Taban Flanş Bağlantı Eksene paralel montaj. Yuvarlak Taban Flanş üzerinde boydan boyya açılmış 6 delik ile bağlanır. Hidrolik bağlantı delikleri BSPT.</p> <p>Round Flange at base Axial attachment. Connected with 6 holes on the round flange at base. Port threads are BSPT.</p>
	VB 77	<p>Vida Bağlantı Eksene paralel montaj. Mil tarafından merkezleme faturasına açılmış olan diş ile bağlanır. Hidrolik bağlantı delikleri BSPT.</p> <p>Thread fixation Axial attachment. Adjusted with threaded front cap at front. Port threads are BSPT.</p>

Operasyon şekilleri

Modes of operation

Semboller DIN/ISO 1219/1'e göre

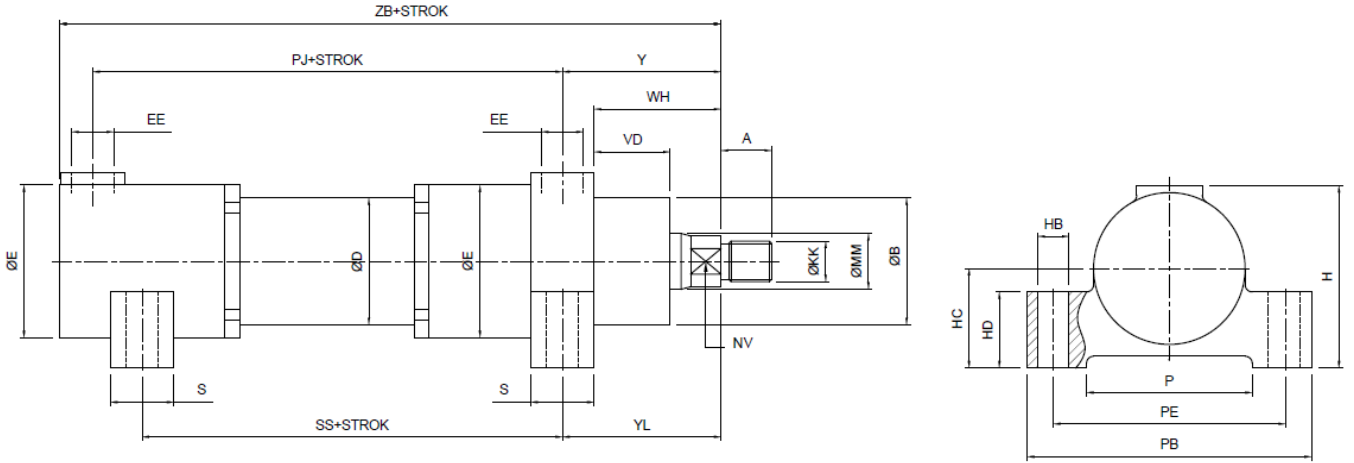
Symbol according to DIN/ISO 1219/1

Tek etkili, basmaya çalışma, dış etki ile dönüş		203	single-acting, pushing action, return by external force
Tek etkili, Çekmeye çalışma, dış etki ile dönüş		202	single-acting, drawing action, return by external force
Çift etkili, her iki tarafta aynı ortam		201	double-acting, on both sides the same medium
Çift etkili, Çift milli		211	double-acting, continuous piston-rod

Opsiyonlar

Options

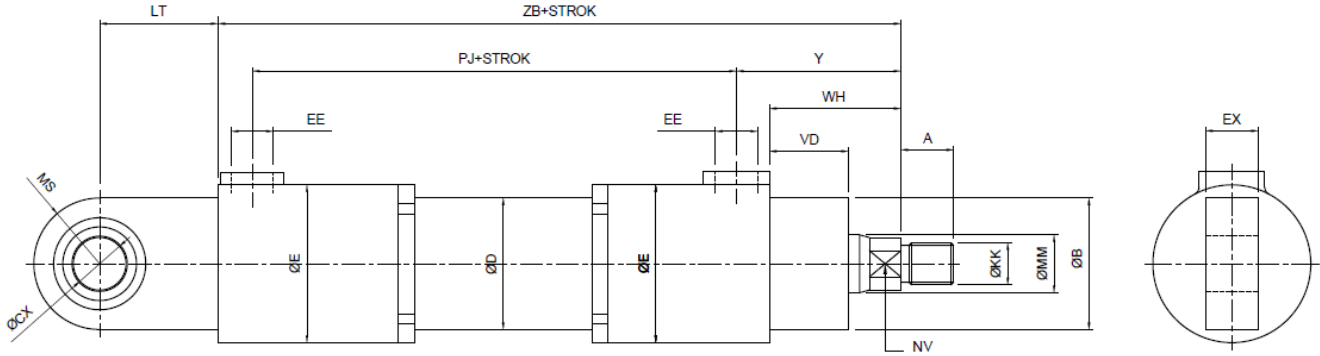
	Kod Code	Açıklama Description
<p>FKM (Viton®) Sızdırmazlık</p> <p>Hidrokrfaft HS210 seri hidrolik silindirler standart olarak 80°C'ye kadar olan ortamlar için uygundur. 180°C'ye kadar ortamlar için FKM (Viton®) sızdırmazlık elemanları tercih edilmelidir.</p>	V	<p>FKM (Viton®) seals</p> <p>Hidrokrfaft HS210 series hydraulic cylinders are suitable for environments up to 80°C as standard. For media up to 180°C FKM (Viton®) seals should be preferred.</p>



Ölçüler

Dimensions

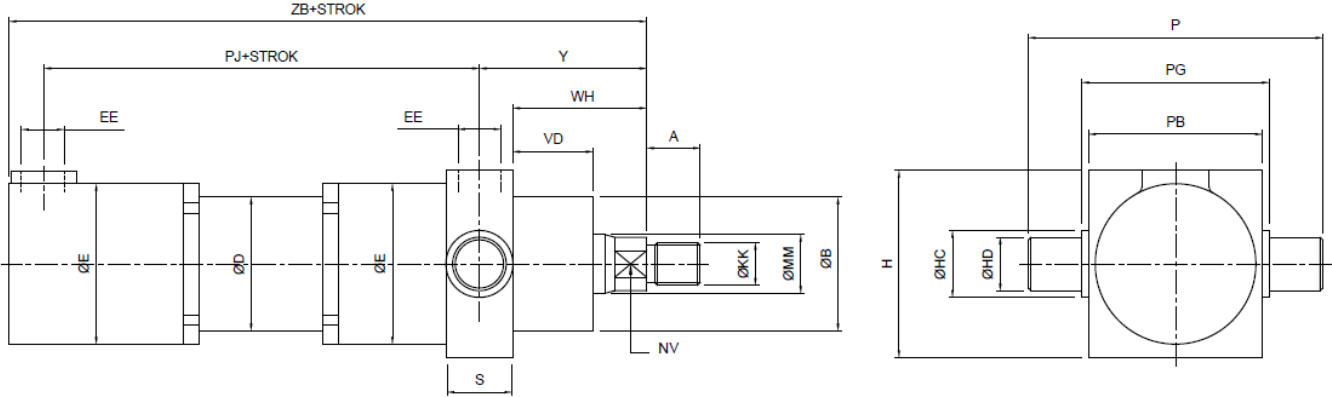
Piston Ø – mm / Piston Ø	40		50		63		80		100	
Mil ØMM / rod ØMM	22	28	28	36	36	45	45	56	56	70
A	20		22		28		35		45	
B Ø	50		60		70		85		100	
D Ø	50		60		75		95		115	
E Ø	60		75		90		110		130	
EE	G3/8"		G1/2"		G1/2"		G1/2"		G1/2"	
H	78		100		117		137		160	
HB Ø	12		14		18		22		26	
HC	42 ±0,15		55 ±0,15		63 ±0,15		75 ±0,25		85 ±0,25	
HD	28		30		35		40		45	
KK Ø	M16 x 2		M22 x 1,5		M28 x 1,5		M35 x 1,5		M45 x 1,5	
MM Ø	22	28	28	36	36	45	45	56	56	70
NV	AA17		AA24		AA32		AA41		AA46	
P	70		90		100		120		150	
PB	120		145		175		210		260	
PE ±0,2	98		118		140		175		215	
PJ +1,5	51,5		63,5		74,5		85		102,5	
S	25		35		35		40		45	
SS +1,5	32		49		55		61		78	
VD	30		20		25		35		40	
WH	50		43		46		60		70	
Y	62,5		60,5		63,5		80		92,5	
YL	62,5		60,5		63,5		80		92,5	
ZB +1,5	127		147		161		189		218	



Ölçüler

Dimensions

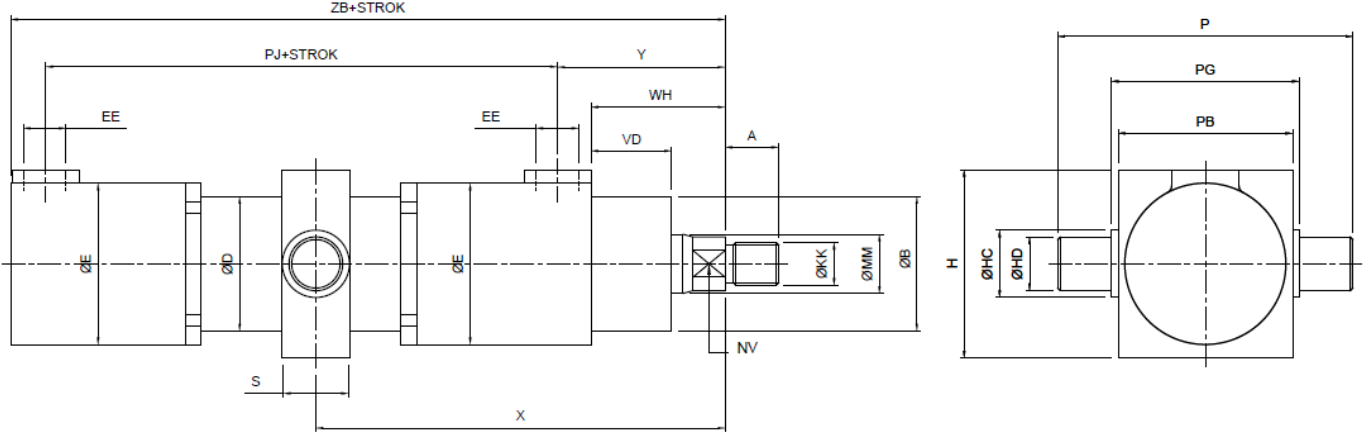
Piston Ø – mm / Piston Ø	40		50		63		80		100	
Mil ØMM / rod ØMM	22	28	28	36	36	45	45	56	56	70
A	20		22		28		35		45	
B Ø	50		60		70		85		100	
CX H7 Ø	20		20		30		35		40	
D Ø	50		60		75		95		115	
E Ø	60		75		90		110		130	
EE	G3/8"		G1/2"		G1/2"		G1/2"		G1/2"	
EX	20		22		30		35		35	
KK Ø	M16 x 2		M22 x 1,5		M28 x 1,5		M35 x 1,5		M45 x 1,5	
LT	45		45		55		60		65	
MM Ø	22	28	28	36	36	45	45	56	56	70
MS	R25		R25		R30		R40		R45	
NV	AA17		AA24		AA32		AA41		AA46	
PJ +1,5	51,5		66,5		72,5		85		103	
VD	30		20		25		35		40	
WH	50		43		46		60		70	
Y	62,5		60,5		63,5		80		92,5	
ZB +1,5	127		147		156		188		218	



Ölçüler

Dimensions

Piston Ø – mm / Piston Ø	40		50		63		80		100	
Mil ØMM / rod ØMM	22	28	28	36	36	45	45	56	56	70
A	20		22		28		35		45	
B Ø	50		60		70		85		100	
D Ø	50		60		75		95		115	
E Ø	60		75		90		110		130	
EE	G3/8"		G1/2"		G1/2"		G1/2"		G1/2"	
H	70		90		100		125		150	
HC Ø	25		35		35		40		45	
HD $-0,05 \text{ } \varnothing$	20		25		30		35		40	
KK Ø	M16 x 2		M22 x 1,5		M28 x 1,5		M35 x 1,5		M45 x 1,5	
MM Ø	22	28	28	36	36	45	45	56	56	70
NV	AA17		AA24		AA32		AA41		AA46	
P	110		130		150		180		200	
PB	65		75		95		115		130	
PG	70		80		100		120		135	
PJ $+1,5$	51,5		66,5		72,5		85		103	
S	25		35		35		40		45	
VD	30		20		25		35		40	
WH	50		43		46		60		70	
Y	62,5		60,5		63,5		80		92,5	
ZB $+1,5$	127		147		156		188		218	

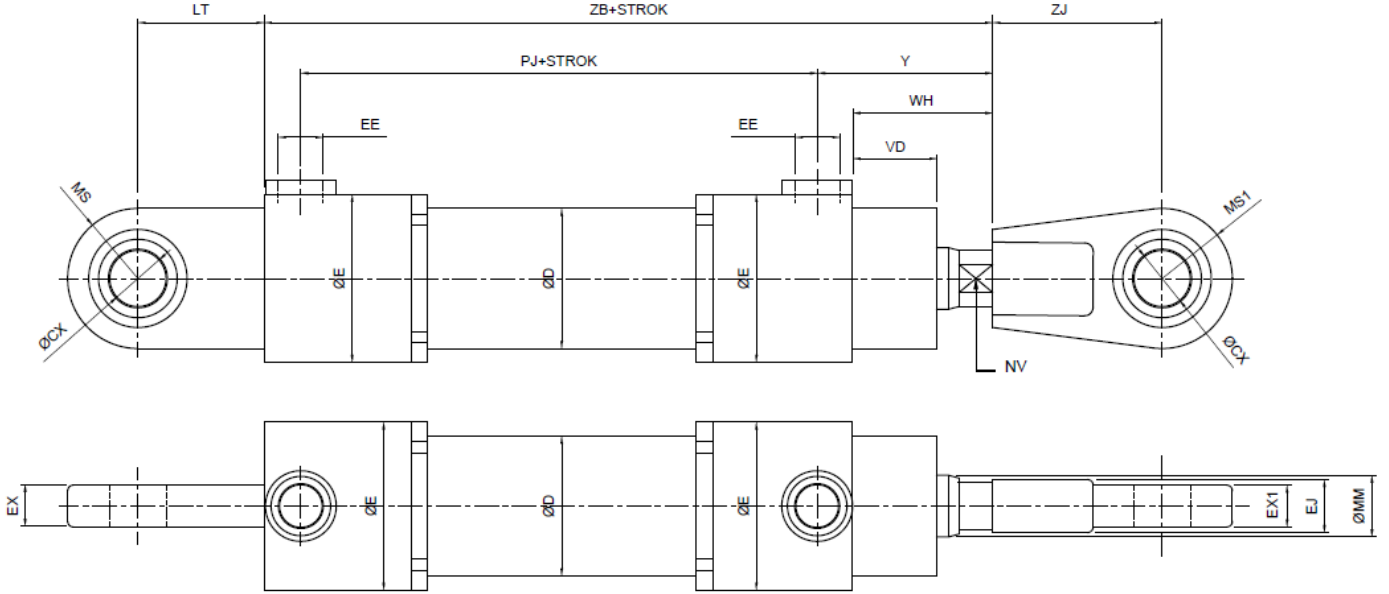


Ölçüler

Dimensions

Piston Ø – mm / Piston Ø	40		50		63		80		100	
Mil ØMM / rod ØMM	22	28	28	36	36	45	45	56	56	70
A	20		22		28		35		45	
B Ø	50		60		70		85		100	
D Ø	50		60		75		95		115	
E Ø	60		75		90		110		130	
EE	G3/8"		G1/2"		G1/2"		G1/2"		G1/2"	
H	70		90		100		125		150	
HC Ø	25		35		35		40		45	
HD _{-0,05} Ø	20		25		30		35		40	
KK Ø	M16 x 2		M22 x 1,5		M28 x 1,5		M35 x 1,5		M45 x 1,5	
MM Ø	22	28	28	36	36	45	45	56	56	70
Minimum Strok	107		110		114		120		114	
NV	AA17		AA24		AA32		AA41		AA46	
P	110		130		150		180		200	
PB	65		75		95		115		130	
PG	70		80		100		120		135	
PJ _{+1,5}	51,5		66,5		72,5		85		103	
S	25		35		35		40		45	
VD	30		20		25		35		40	
WH	50		43		46		60		70	
X	Müşteri tarafından verilir On request, please state the dimension required in your order.									
X _{max}	Strok+35		Strok+40		Strok+44		Strok+59		Strok+84	
X _{min}	142		150		158		179		204	
Y	62,5		60,5		63,5		80		92,5	
ZB _{+1,5}	127		147		156		188		218	

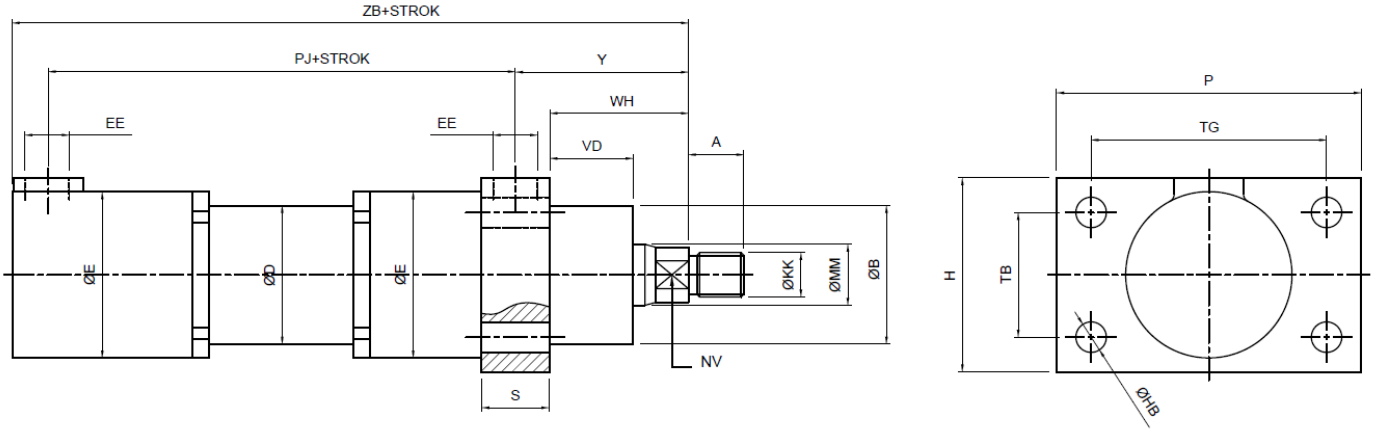
Not: Minimum strok silindir çapına göre değişiklik göstermektedir. Tabloda belirtilmiştir.
Minimum stroke for operating mode is given by the table above.



Ölçüler

Dimensions

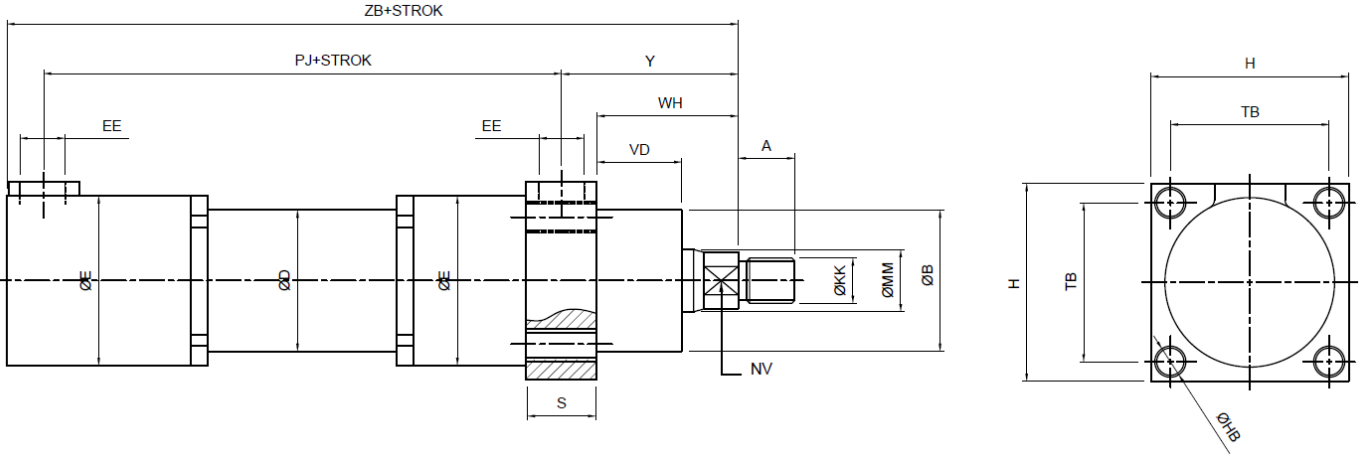
Piston Ø – mm / Piston Ø	40		50		63		80		100	
Mil ØMM / rod ØMM	22	28	28	36	36	45	45	56	56	70
CX H7	20		20		30		35		40	
D Ø	50		60		75		95		115	
E Ø	60		75		90		110		130	
EE	G3/8"		G1/2"		G1/2"		G1/2"		G1/2"	
EJ	30		32		42		47		70	
EX	20		22		30		35		35	
EX1	20		22		30		35		37	
LT	45		45		55		60		65	
MM Ø	22	28	28	36	36	45	45	56	56	70
MS	R25		R25		R30		R40		R45	
MS1	R25		R25		R30		R40		R50	
NV	AA17		AA24		AA32		AA41		AA46	
PJ +1,5	51,5		66,5		72,5		85		103	
VD	30		20		25		35		40	
WH	50		43		46		60		70	
Y	62,5		60,5		63,5		80		92,5	
ZB +1,5	127		147		156		188		218	
ZJ	60		60		70		80		105	



Ölçüler

Dimensions

Piston Ø – mm / Piston Ø	40		50		63		80		100	
Mil ØMM / rod ØMM	22	28	28	36	36	45	45	56	56	70
A	20		22		28		35		45	
B Ø	50		60		70		85		100	
D Ø	50		60		75		95		115	
E Ø	60		75		90		110		130	
EE	G3/8"		G1/2"		G1/2"		G1/2"		G1/2"	
H	70		90		100		125		150	
HB Ø	11		11		13		17		21	
KK Ø	M16 x 2		M22 x 1,5		M28 x 1,5		M35 x 1,5		M45 x 1,5	
MM Ø	22	28	28	36	36	45	45	56	56	70
NV	AA17		AA24		AA32		AA41		AA46	
P	110		130		150		180		200	
PJ ^{+1,5}	51,5		66,5		72,5		85		103	
S	25		35		35		40		45	
TB	45		65		70		90		100	
TG	85		105		120		150		160	
VD	30		20		25		35		40	
WH	50		43		46		60		70	
Y	62,5		60,5		63,5		80		92,5	
ZB ^{+1,5}	127		147		156		188		218	

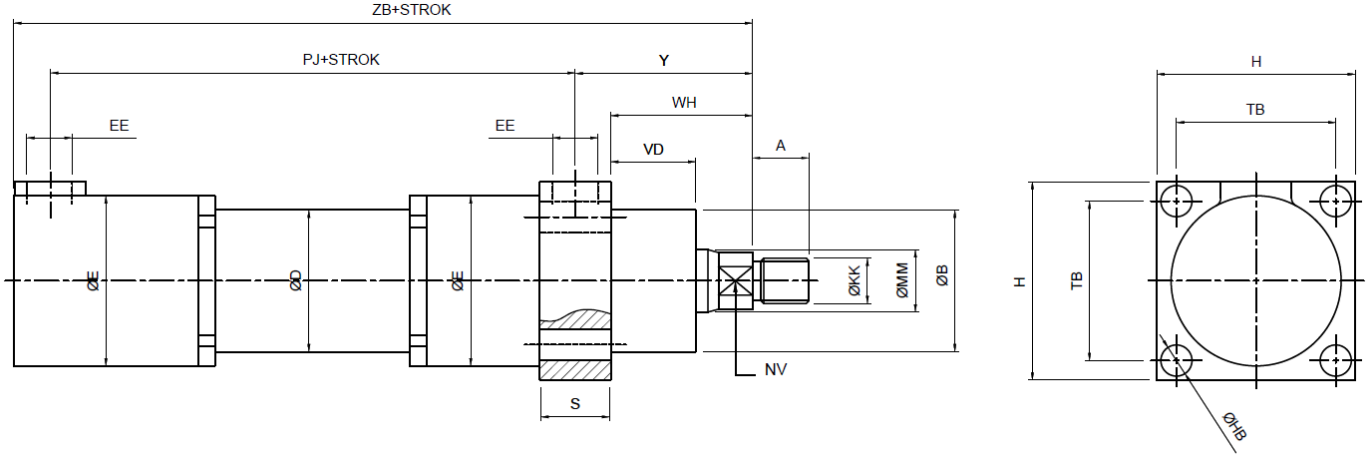


Ölçüler

Dimensions

Piston Ø – mm / Piston Ø	40		50		63		80		100	
Mil ØMM / rod ØMM	22	28	28	36	36	45	45	56	56	70
A	20		22		28		35		45	
B Ø	50		60		70		85		100	
D Ø	50		60		75		95		115	
E Ø	60		75		90		110		130	
EE	G3/8"		G1/2"		G1/2"		G1/2"		G1/2"	
H	70		90		100		125		150	
HB Ø	M8		M10		M12		M16		M20	
KK Ø	M16 x 2		M22 x 1,5		M28 x 1,5		M35 x 1,5		M45 x 1,5	
MM Ø	22	28	28	36	36	45	45	56	56	70
NV	AA17		AA24		AA32		AA41		AA46	
PJ +1,5	51,5		66,5		72,5		85		103	
S	25		35		35		40		45	
TB	54		68		80		98		116	
VD	30		20		25		35		40	
WH	50		43		46		60		70	
Y	62,5		60,5		63,5		80		92,5	
ZB +1,5	127		147		156		188		218	

** Flanş üzerinde, mil tarafından veya karşısından açılmış 4 adet diş ile bağlanır.
Connected with 4 threaded holes on rod or bottom side.

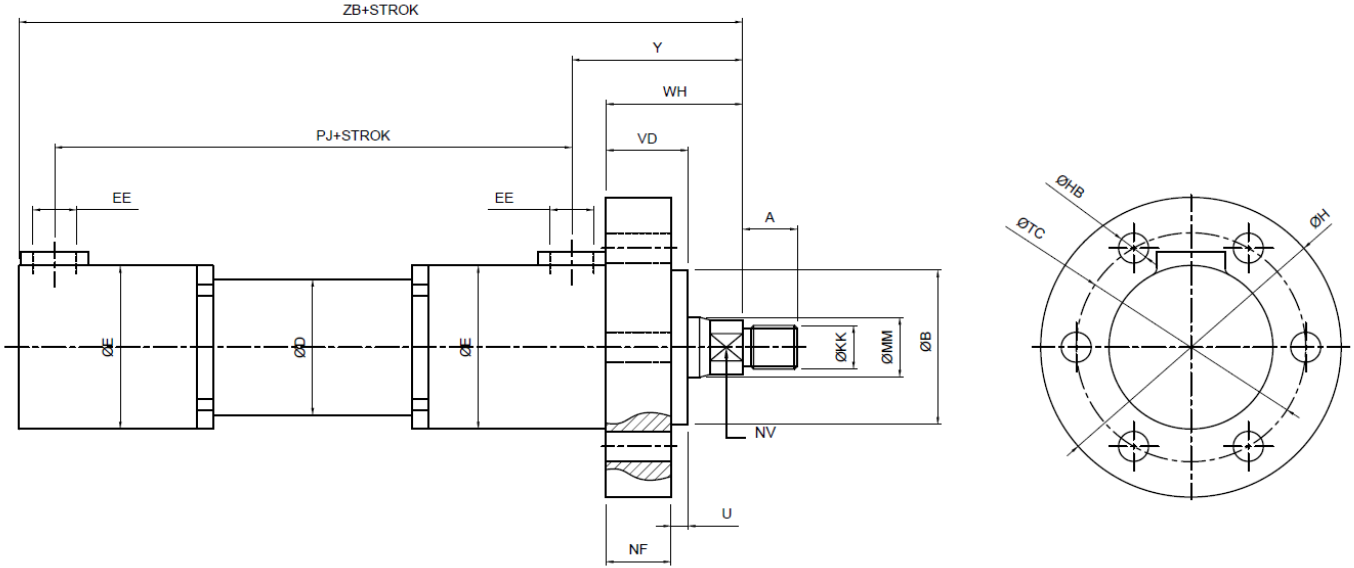


Ölçüler

Dimensions

Piston Ø – mm / Piston Ø	40		50		63		80		100	
Mil ØMM / rod ØMM	22	28	28	36	36	45	45	56	56	70
A	20		22		28		35		45	
B Ø	50		60		70		85		100	
D Ø	50		60		75		95		115	
E Ø	60		75		90		110		130	
EE	G3/8"		G1/2"		G1/2"		G1/2"		G1/2"	
H	70		90		100		125		150	
HB Ø	9		11		13		17		21	
KK Ø	M16 x 2		M22 x 1,5		M28 x 1,5		M35 x 1,5		M45 x 1,5	
MM Ø	22	28	28	36	36	45	45	56	56	70
NV	AA17		AA24		AA32		AA41		AA46	
PJ ^{+1,5}	51,5		66,5		72,5		85		103	
S	25		35		35		40		45	
TB	54		68		80		98		116	
VD	30		20		25		35		40	
WH	50		43		46		60		70	
Y	62,5		60,5		63,5		80		92,5	
ZB ^{+1,5}	127		147		156		188		218	

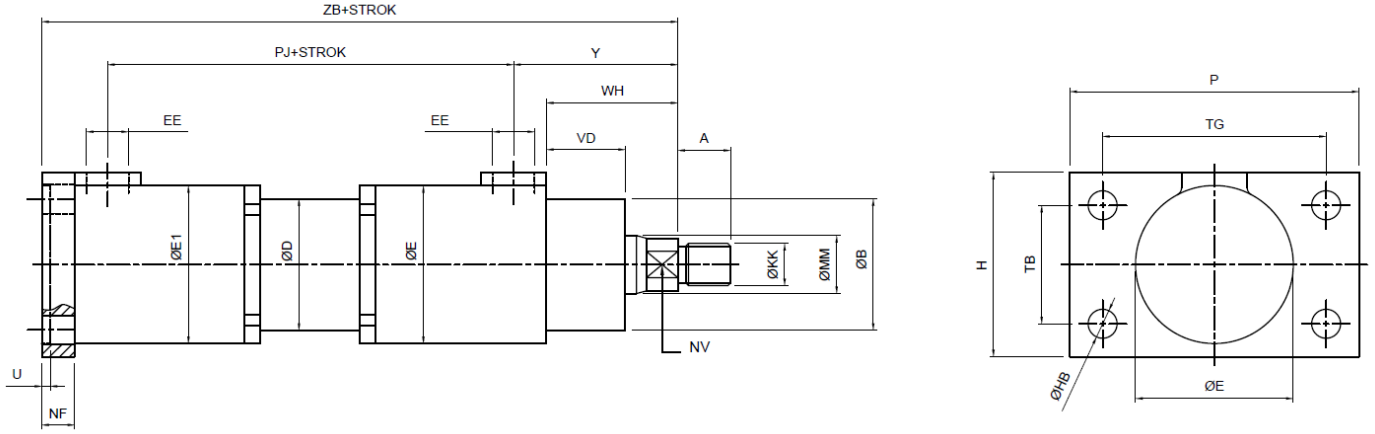
** Flaş üzerinde, boydan boya açılmış 4 delik ile bağlanır.
Connected with 4 holes on the square flange.



Ölçüler

Dimensions

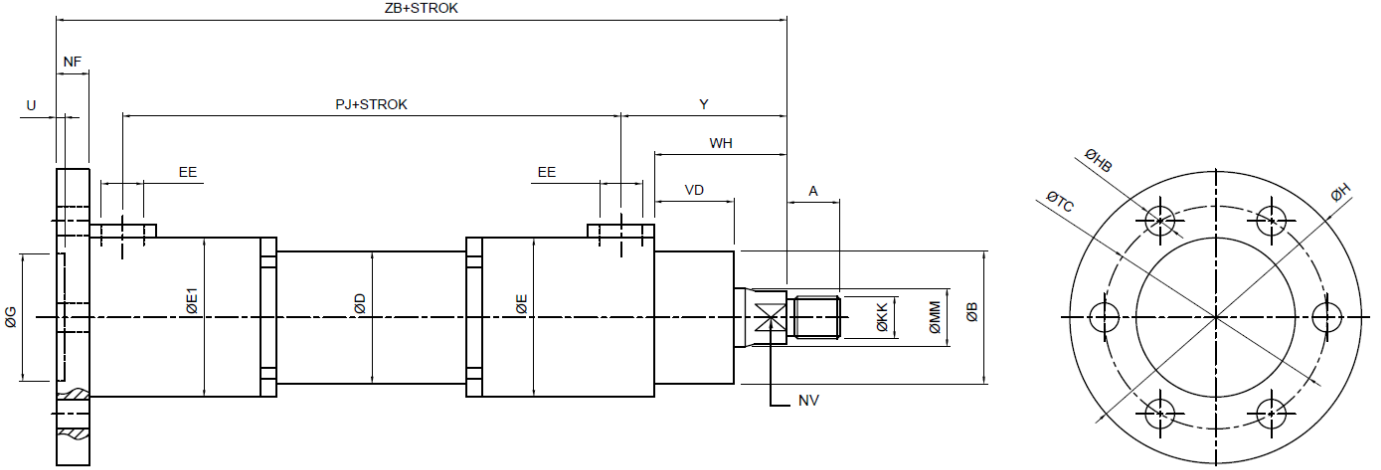
Piston Ø – mm / Piston Ø	40		50		63		80		100	
Mil ØMM / rod ØMM	22	28	28	36	36	45	45	56	56	70
A	20		22		28		35		45	
B Ø	45		75		90		110		130	
D Ø	50		60		75		95		115	
E Ø	60		75		90		110		130	
EE	G3/8"		G1/2"		G1/2"		G1/2"		G1/2"	
H Ø	120		135		150		170		200	
HB Ø	9		9		11		13		17	
KK Ø	M16 x 2		M22 x 1,5		M28 x 1,5		M35 x 1,5		M45 x 1,5	
MM Ø	22	28	28	36	36	45	45	56	56	70
NF	25		20		20		30		35	
NV	AA17		AA24		AA32		AA41		AA46	
PJ ^{+1,5}	51,5		66,5		72,5		85		103	
TC Ø	100		105		128		140		165	
U	5		5		5		5		5	
VD	30		25		25		35		40	
WH	50		43		46		60		70	
Y	62,5		60,5		63,5		80		92,5	
ZB ^{+1,5}	127		147		156		188		218	



Ölçüler

Dimensions

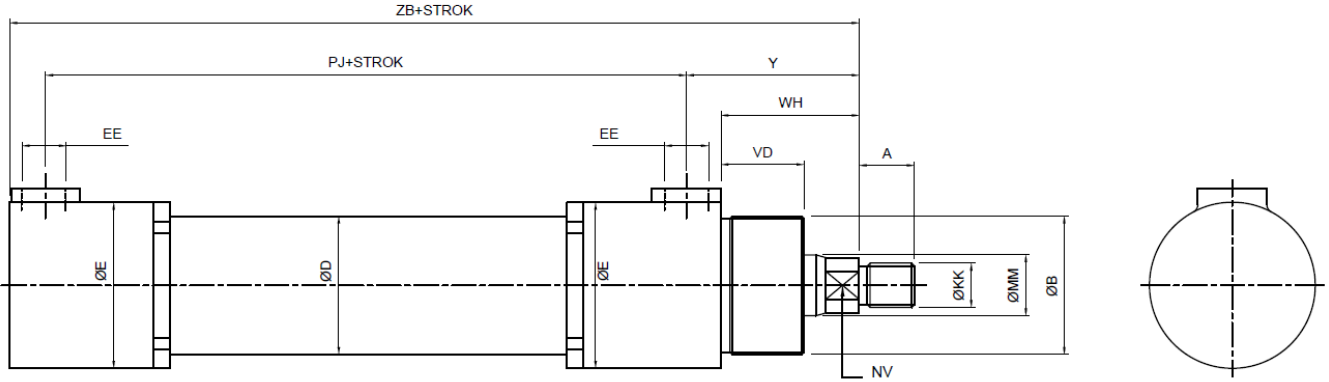
Piston Ø – mm / Piston Ø	40		50		63		80		100	
Mil Ød / rod Ø	22	28	28	36	36	45	45	56	56	70
A	20		22		28		35		45	
B Ø	50		60		70		85		100	
D Ø	50		60		75		95		115	
E Ø	60		75		90		110		130	
E1 Ø	65		75		90		110		130	
EE	G3/8"		G1/2"		G1/2"		G1/2"		G1/2"	
H	70		90		100		125		150	
HB	11		11		13		17		21	
KK Ø	M16x2		M22x1,5		M28x1,5		M35x1,5		M45x1,5	
MM Ø	22	28	28	36	36	45	45	56	56	70
NV	AA17		AA24		AA32		AA41		AA46	
P	110		130		150		180		200	
PJ ^{+1,5}	51,5		66,5		72,5		85		103	
NF	18		25		30		35		40	
TB	45		65		70		90		100	
TG	85		105		120		150		160	
U	5		5		5		5		5	
VD	30		20		25		35		40	
WH	50		43		46		60		70	
Y	62,5		60,5		63,5		80		92,5	
ZB ^{+1,5}	147		169		183		220		255	



Ölçüler

Dimensions

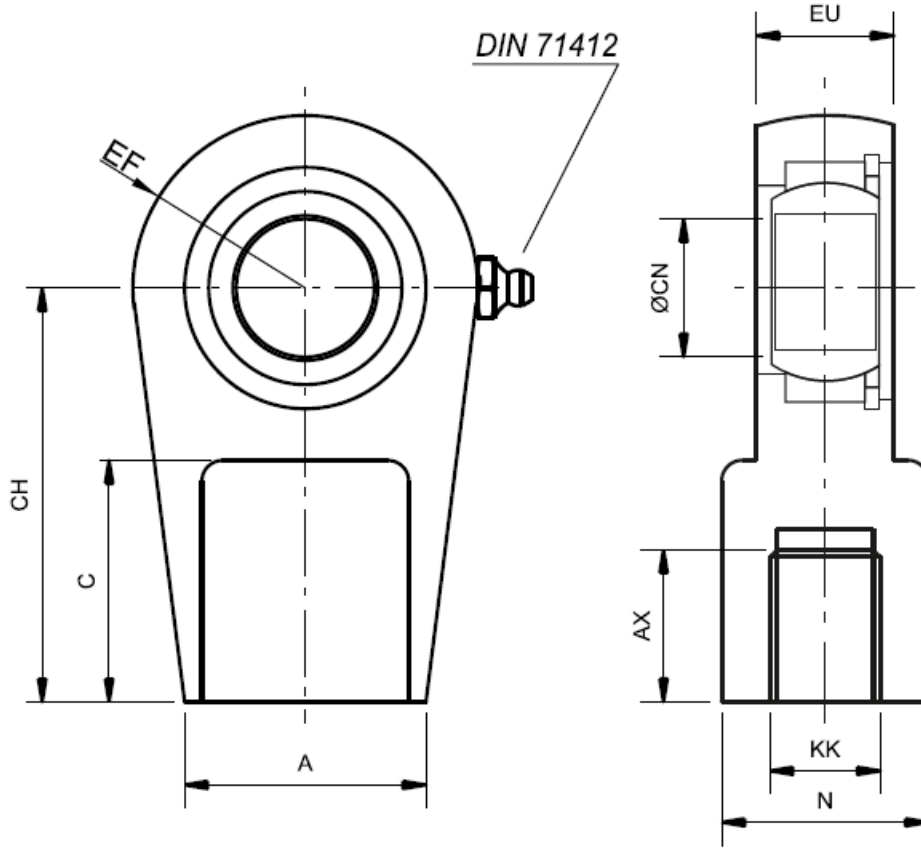
Piston Ø – mm / Piston Ø	40		50		63		80		100	
Mil Ød / rod Ø	22	28	28	36	36	45	45	56	56	70
A	20		22		28		35		45	
B Ø	50		60		70		85		100	
D Ø	50		60		75		95		115	
E Ø	60		75		90		110		130	
E1 Ø	65		75		90		110		130	
EE	G3/8"		G1/2"		G1/2"		G1/2"		G1/2"	
G Ø	50		75		90		110		130	
H Ø	120		135		150		170		200	
HB Ø	9		9		11		13		17	
KK Ø	M16x2		M22x1,5		M28x1,5		M35x1,5		M45x1,5	
MM Ø	22	28	28	36	36	45	45	56	56	70
NF	18		20		30		35		40	
NV	AA17		AA24		AA32		AA41		AA46	
PJ +1,5	51,5		66,5		72,5		85		103	
S	25		35		35		40		45	
TC Ø	100		105		128		140		165	
U	5		5		5		5		5	
VD	30		20		25		35		40	
WH	50		43		46		60		70	
Y	62,5		60,5		63,5		80		92,5	
ZB +1,5	147		164		183		220		255	



Ölçüler

Dimensions

Piston Ø – mm / Piston Ø	40		50		63		80		100	
Mil Ød / rod Ø	22	28	28	36	36	45	45	56	56	70
A	20		22		28		35		45	
B	M50x1,5		M60x1,5		M70x1,5		M85x1,5		M100x2	
D Ø	50		60		75		95		115	
E Ø	60		75		90		110		130	
EE	G3/8"		G1/2"		G1/2"		G1/2"		G1/2"	
HB Ø	9		9		11		13		22	
KK Ø	M16x2		M22x1,5		M28x1,5		M35x1,5		M45x1,5	
MM Ø	22	28	28	36	36	45	45	56	56	70
NF	25		20		25		30		35	
NV	AA17		AA24		AA32		AA41		AA46	
P	110		130		150		180		200	
PJ ^{+1,5}	51,5		66,5		72,5		85		103	
S	25		35		35		40		45	
TC Ø	100		105		126		164		200	
U	5		5		4		5		5	
VD	30		20		25		35		40	
WH	50		43		46		60		70	
Y	62,5		60,5		63,5		80		92,5	
ZB ^{+1,5}	127		147		156		188		218	

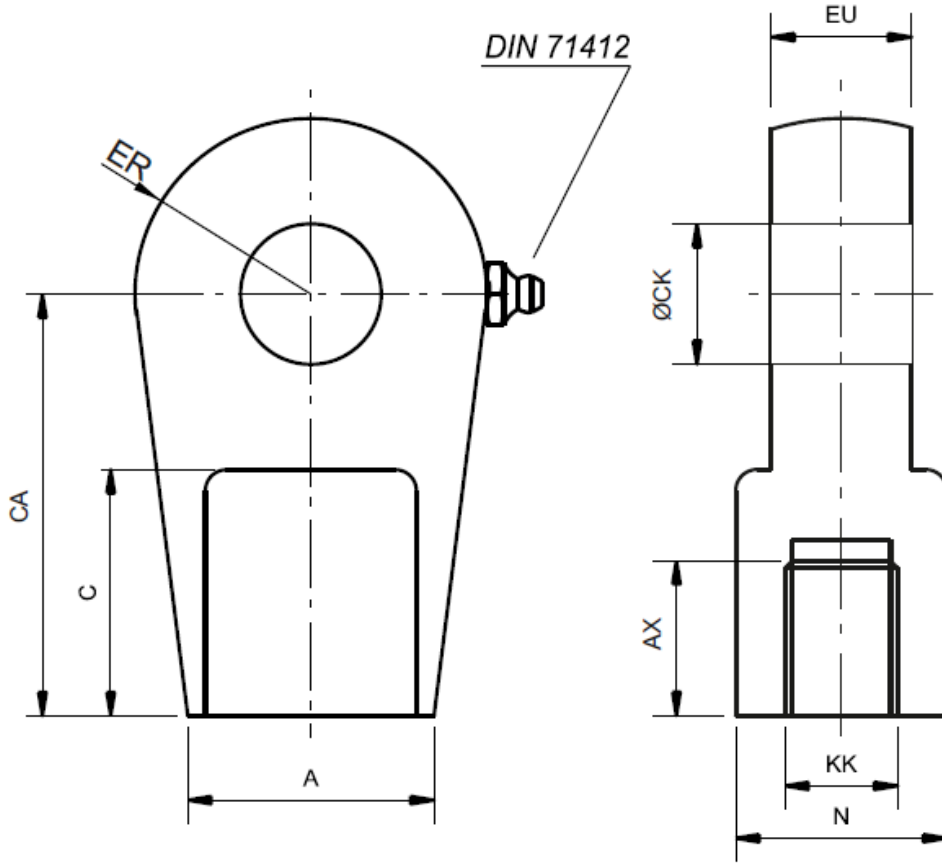


Mil Ucu Küresel Mafsal
Rod End Spherical Eyes

Ölçüler

Dimensions

Piston Ø – mm / Piston Ø	40		50		63		80		100	
Mil Ød / rod Ø	22	28	28	36	36	45	45	56	56	70
A	35		39		45		60		80	
AX	20		25		30		35		50	
C	35		33		35		45		60	
CH	60		60		70		80		105	
CN _{H7}	Ø20		Ø20		Ø30		Ø35		Ø40	
EF	25		25		30		40		50	
EU	20		22		30		35		37	
KK	M16x2		M22x1,5		M28x1,5		M35x1,5		M45x1,5	
N	30		32		42		47		70	



Mil Ucu Silindirik Mafsal
Rod End Plain Eyes

Ölçüler

Dimensions

Piston Ø – mm / Piston Ø	40		50		63		80		100	
Mil Ød / rod Ø	22	28	28	36	36	45	45	56	56	70
A	35	39	45	60	80					
AX	20	25	30	35	50					
C	35	33	35	45	60					
CA	60	60	70	80	105					
CK _{H7}	Ø20	Ø20	Ø30	Ø35	Ø40					
ER	25	25	30	40	50					
EU	20	22	30	35	37					
KK	M16x2	M22x1,5	M28x1,5	M35x1,5	M45x1,5					
N	30	32	42	47	70					

Kodlama

Codification

Piston Ø – mm Piston Ø	40	50	63	80	100
Mil Ø mm Ø ① mm Piston-rod Ø mm	22	28	36	45	56
Mil Ø mm Ø ② mm Piston-rod Ø mm	28	36	45	56	70

HS210

50

/ 28

/ 100

/ 01

/ V

• Silindir Tipi Cylinder Type

• Piston Çapı Ø mm Piston Ø mm

• Mil Çapı Ø mm Piston-rod Ø mm

• Strok mm Stroke mm

• Gövde Yapısı Construction form

• Opsiyon Option

Sipariş Örneği

Example of order

HS210 50 / 28 / 100 / 01 / V

HS210 seri Hidrokraft Silindir
Piston çapı Ø50mm
Mil çapı Ø28mm
Strok 100 mm
Gövde yapısı 01 Ayak Bağlantı
FKM sızdırmazlık

Hidrokraft HS210 serie cylinder
piston Ø50mm
piston-rod Ø28mm
stroke 100 mm
construction form 01 Foot mounting
with FKM seals