

Hidrolik Blok Silindirler Block cylinders

strok > 100 mm



Blok Silindir

Nominal Basınç: 250 bar
Test Basıncı: 350 bar
Maksimum Strok: 200 mm
Piston Ø: 25 – 100 mm

Block cylinder

Nominal pressure: 250 bar
Test pressure: 350 bar
Maximum stroke: 200 mm
Piston Ø: 25 to 100 mm

Hidrolik Blok Silindirler

Block cylinders

Ø25 – 63 strok > 100 mm
Ø80 – 100 strok > 130 mm



Blok Silindir

Nominal Basınç: 250 bar
Test Basıncı: 350 bar
Maksimum Strok: 200 mm
Piston Ø: 25 – 100 mm

Block cylinder

Nominal pressure: 250 bar
Test pressure: 350 bar
Maximum stroke: 200 mm
Piston Ø: 25 to 100 mm

Hidrolik Blok Silindirler

Block cylinders

Ø25 – 63 strok > 100 mm
Ø80 – 100 strok > 130 mm

Genel açıklamalar

General description

- **Blok silindirler** kısa stroklu çalışma alanları için tasarlanmış, çok küçük montaj boyutlarına sahip kompakt silindirlerdir. Bu silindirler sert gövde yapıları ve krom kaplı milleriyle aşağıda listelenen çalışma koşulları ile üretilmektedir.
- **Piston:**
Ø25 - Ø100 mm piston çap aralığında DIN 3320 normuna göre imal edilir.
- **Çalışma basıncı:**
Nominal basınç maksimum 250 bar'dır. Yüksek çalışma basınçları için lütfen bize ulaşın.
- **Çalışma sıvıları:**
Hidrolik yağ, H, HL, HLP DIN 51524/51525 normlarında. Yangın sıvıları ya da su gibi diğer işletim sıvıları istek üzerine kullanılabilir.
- **Çalışma sıcaklığı:**
Varsayılan olarak, silindir, +10°C ile +80°C sıcaklık aralığında çalışacak sızdırmazlık elemanları ile donatılmıştır. Yüksek sıcaklığa dayanıklı sızdırmazlık elemanları, tasarım değişiklikleri olmadan monte edilebilir.
- **Piston hızı:**
0.5 m/s maksimum. Yüksek piston hızları için irtibata geçiniz.
- **Strok:**
Standart stroklar veri sayfalarında listelenmiştir. Ayrıca kullanıcılar tarafından kısaltılabilir. Blok silindirlerde uzun hareketler de talep edilebilir.
- **Toleranslar:**
Hareket miktarına bağlı toleranslar DIN ISO 2768 –g T1 normunda imal edilir.
Diğer toleranslar DIN ISO 2768- m T1 normundadır.

- **Block cylinders** are very compact cylinders with smallest installation dimensions for short stroke operation. By default these cylinders are fabricated with ground and chrome plated rods for the operating conditions as listed below.
- **Piston:**
Piston Ø25 to Ø100 mm according to DIN 3320.
- **Operating pressure:**
Nominal pressure maximum 250 bar, for higher operating pressures please contact us.
- **Operating fluids:**
Hydraulic oil on the basis of mineral oils for example H, HL, HLP-oils per DIN 51524/51525. Other operating fluids like fire fluids or water may be used upon request.
- **Operating temperature:**
By default the cylinder is fitted with seals for a temperature range from +10°C to +80°C. High temperature resistant seals can be fitted without changes in design.
- **Piston travel speed:**
Maximum of 0.5m/s. Please contact for higher piston travel speeds.
- **Stroke:**
Standart strokes listed in the data sheets can be reduced user-defined. Block cylinders are also available with larger stroke.
- **Tolerances:**
Stroke tolerances and stroke dependent dimensions according to DIN ISO 2768 – g T1.
Other tolerances according to DIN ISO 2768 – m T1.

Teknik data

Technical data

Piston Ø – mm Piston Ø	25	32	40	50	63	80	100
Mil Ø mm Piston-rod Ø	16	20	25	32	40	50	60
Piston baskı alanı (A _K) cm ² Piston face (pushing)	4.91	8.04	12.56	19.63	31.16	50.24	78.50
Piston çekme alanı (A _R) cm ² Piston ring face (drawing action)	2.90	4.90	7.65	11.59	18.60	30.61	50.24
Kuvvet (baskı) (A _K) kgf 100 bar Force (pushing) 250 bar	491 1227.5	804 2010	1256 3140	1963 4907.5	3116 7790	5024 12560	7850 19625
Kuvvet (çekme) (A _R) kgf 100 bar Force (drawing action) 250 bar	290 725	490 1225	765 1912.5	1159 2897.5	1860 4650	3061 7652.5	5024 12560

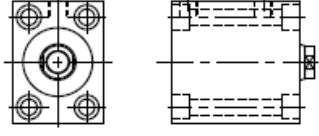
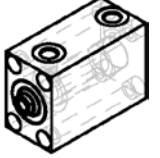
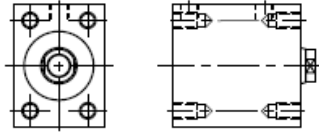
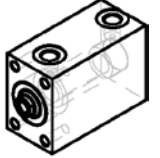
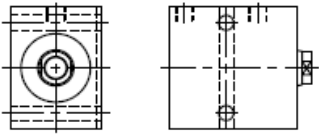
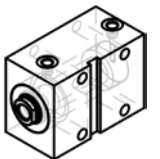
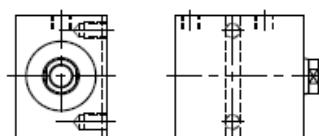
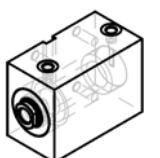
Standart stroklar

Standart strokes

Piston Ø – mm Piston Ø	25	32	40	50	63	80	100
Strok – mm Stroke							
110	•						
120		•	•	•			
130					•		
140						•	
150							•
160	•	•	•	•			
180						•	
200		•	•	•	•		•

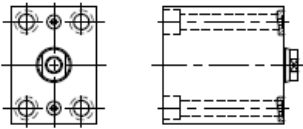
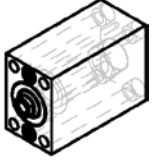
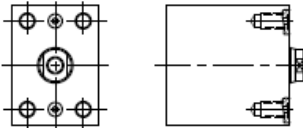
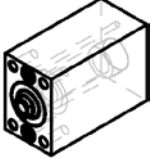
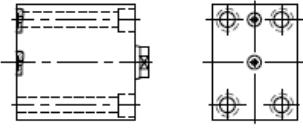
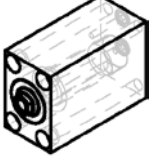
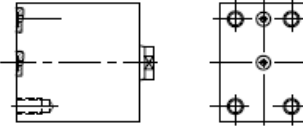
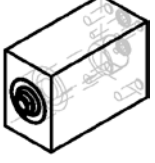
Gövde yapıları

Construction forms

Kod Code		Açıklama Description	
01		<p>Eksene paralel montaj Mil tarafından veya karşısından, boydan boya açılmış 4 delikten bağlanır. (Civatalar DIN 912 Normunda) Hidrolik bağlantı delikleri BSPT.</p> <p>Axial attachment 4 longitudinal holes on rod and bottom side with head bolts according to DIN 912. Port threads are BSPT.</p>	
02		<p>Eksene paralel montaj Mil tarafından veya karşısından açılmış 4 adet diş ile bağlanır. Hidrolik bağlantı delikleri BSPT.</p> <p>Axial attachment With 4 threaded blind holes on rod and bottom side. Port threads are BSPT.</p>	
03		<p>Radyal montaj Boydan boya açılmış 2 delik ve kama ile bağlanır. Hidrolik bağlantı delikleri BSPT.</p> <p>Radial attachment Adjusted with through holes and groove. Port threads are BSPT.</p>	
04		<p>Radyal montaj Kama kanalı tarafından açılmış 2 adet diş ve kama ile bağlanır. Hidrolik bağlantı delikleri BSPT.</p> <p>Radial attachment Adjusted with 2 threaded blind holes by groove side. Port threads are BSPT.</p>	

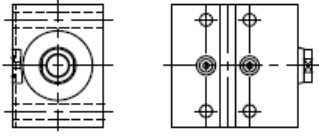
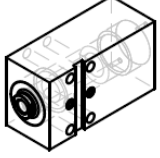
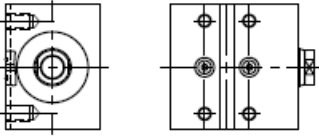
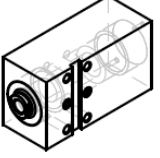
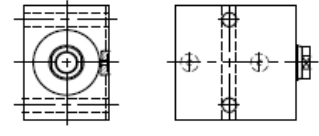
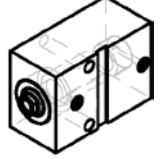
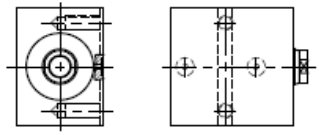
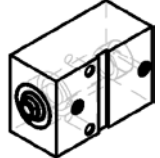
Gövde yapıları

Construction forms

Kod Code		Açıklama Description	
12		<p>Eksene paralel montaj Mil tarafından, boydan boya açılmış 4 delikten bağlanır. (Civatalar DIN 912 Normunda) Hidrolik bağlantı delikleri mil tarafında, O-Ring'li. Axial attachment 4 longitudinal holes on rod side with head bolts according to DIN 912. O-Ring seals on rod side.</p>	
14		<p>Eksene paralel montaj Mil tarafından açılmış 4 adet diş ile bağlanır. Hidrolik bağlantı delikleri mil tarafında, O-Ring'li. Axial attachment With 4 threaded blind holes on rod side. O-Ring seals on rod side.</p>	
21		<p>Eksene paralel montaj Mil tarafından, boydan boya açılmış 4 delikten bağlanır. (Civatalar DIN 912 Normunda) Hidrolik bağlantı delikleri tabanda, O-Ring'li. Axial attachment 4 longitudinal holes on rod side with head bolts according to DIN 912. O-Ring seals on bottom side.</p>	
25		<p>Eksene paralel montaj Tabandan açılmış 4 adet diş ile bağlanır. Hidrolik bağlantı delikleri tabanda, O-Ring'li. Axial attachment With 4 threaded blind holes on bottom side. O-Ring seals on bottom side.</p>	

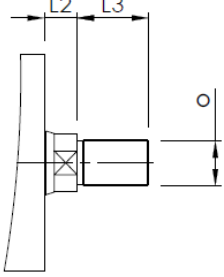
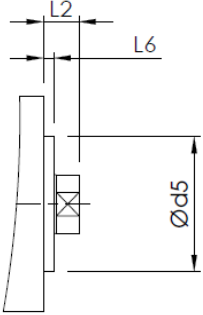
Gövde yapıları

Construction forms

Kod Code		Açıklama Description	
31		<p>Radyal montaj Boydan boya açılmış 4 delik ve kama ile bağlanır. Hidrolik bağlantı delikleri kama kanalı tarafında, O-Ring'li.</p> <p>Radial attachment Adjusted with through holes and groove. O-Ring seals on groove side.</p>	
32		<p>Radyal montaj Kama kanalı tarafından açılmış 4 adet diş ve kama ile bağlanır. Hidrolik bağlantı delikleri kama kanalı tarafında, O-Ring'li.</p> <p>Radial attachment Adjusted with 4 threaded blind holes by groove side. O-Ring seals on groove side</p>	
33		<p>Radyal montaj Boydan boya açılmış 2 delik ve kama ile bağlanır. Hidrolik bağlantı delikleri kama kanalı tarafında, O-Ring'li.</p> <p>Radial attachment Adjusted with through holes and groove. O-Ring seals on groove side.</p>	
34		<p>Radyal montaj Kama kanalı tarafından açılmış 4 adet diş ve kama ile bağlanır. Hidrolik bağlantı delikleri kama kanalı tarafında, O-Ring'li.</p> <p>Radial attachment Adjusted with 4 threaded blind holes by groove side. O-Ring seals on groove side</p>	

Opsiyonlar

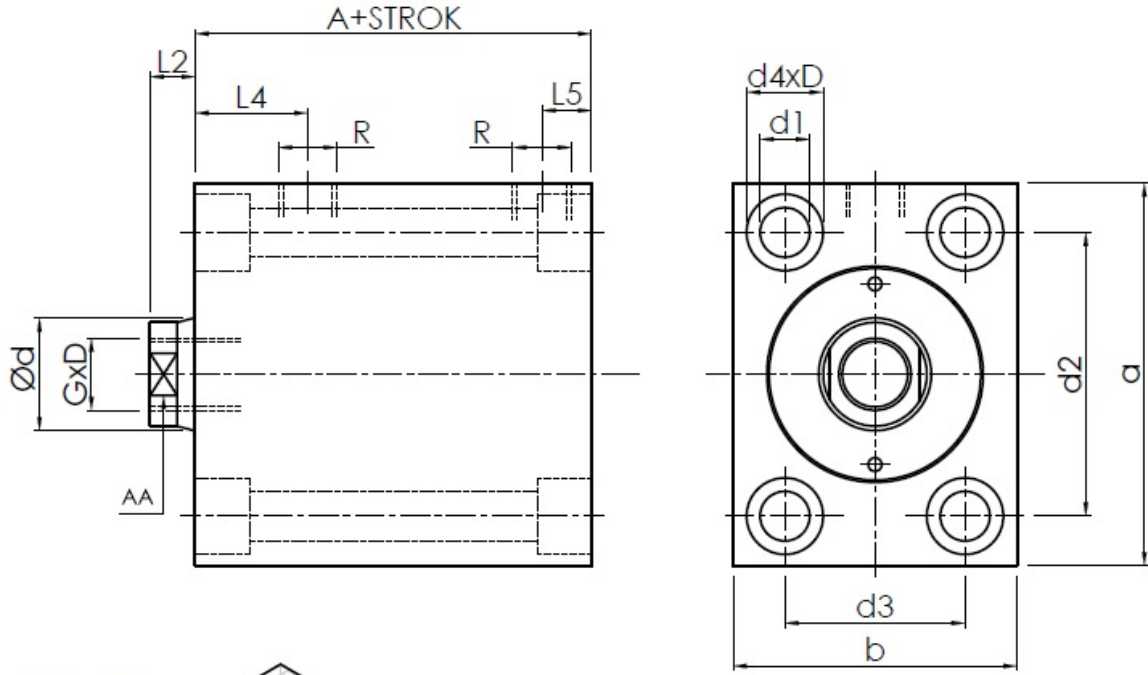
Options

Açıklama	Kod Code	Description
<p>FKM (Viton®) Sızdırmazlık</p> <p>Blok Silindirlerimiz, standart olarak 80°C'ye kadar olan ortamlar için uygundur. 180°C'ye kadar olan ortamlar için FKM (Viton®) sızdırmazlık elemanları tercih edilmelidir.</p>	V	<p>FKM (Viton®) seals</p> <p>Our block cylinders are suitable for environments up to 80°C as standard. For media up to 180°C FKM (Viton®) seals should be preferred.</p>
	D	<p>Dıştan dişli mil ucu.</p> <p>Piston-rod end with external thread.</p>
	Z	<p>Merkezleme faturası</p> <p>With centering collar</p>

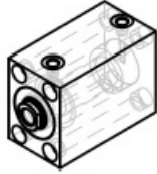
Ölçüler

Dimensions

Piston Ø – mm / Piston Ø	25	32	40	50	63	80	100
d5 _{r7}	32	38	46	57	72	94	116
L2	7	10	10	10	14	14	15
L3	15	15	25	30	40	40	60
L6	2	2	2	2	2	2	2
o	M10	M12	M16	M20	M27	M30	M42



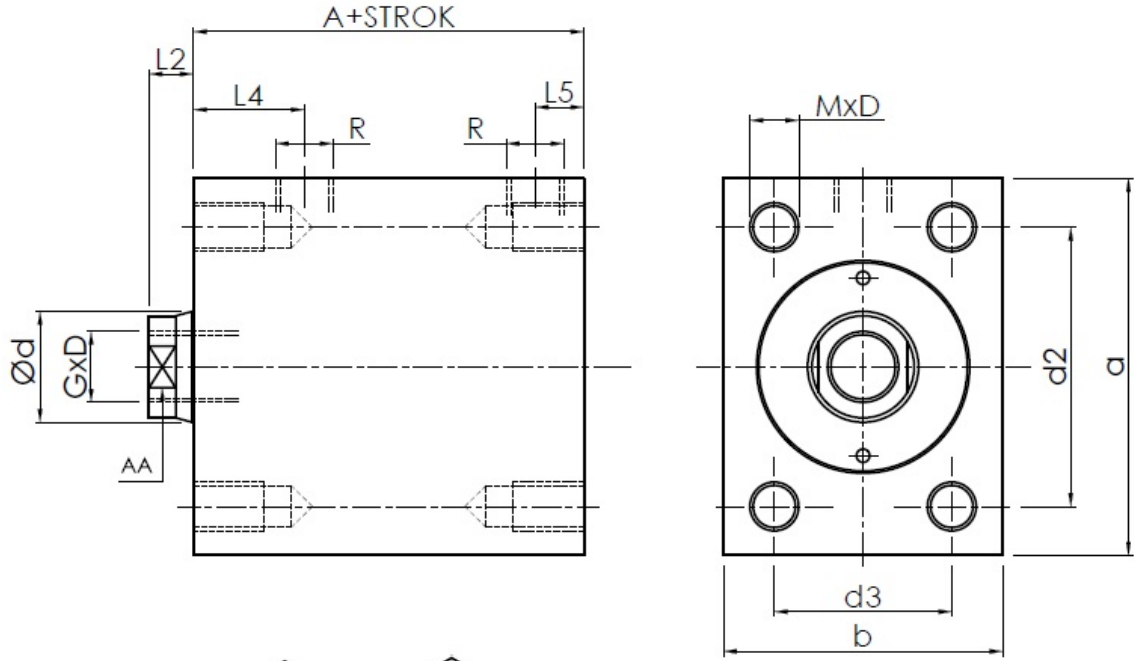
01



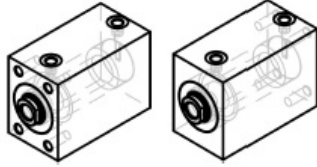
Ölçüler

Dimensions

Piston Ø – mm / Piston Ø	25	32	40	50	63	80	100
Mil Ød / rod Ø	16	20	25	32	40	50	60
A	70	78	89	97	112	131	133
a	65	75	85	100	125	160	200
b	45	55	63	75	95	120	150
d1	8.5	10.5	10.5	13	17	21	25
d2	50	55	63	76	95	120	158
d3	30	35	40	45	65	80	108
L2	7	10	10	10	14	14	15
L4	20	24	25	27	28	36	39
L5	20	24	25	27	28	36	39
R	G1/4"	G1/4"	G1/4"	G1/4"	G3/8"	G1/2"	G1/2"
AA	13	17	21	26	32	41	---
GxD	M10x15	M12x15	M16x25	M20x30	M27x40	M30x40	M42x60
d4xD	14x9	17x11	17x11	19x13	25x17	31x21	37x25



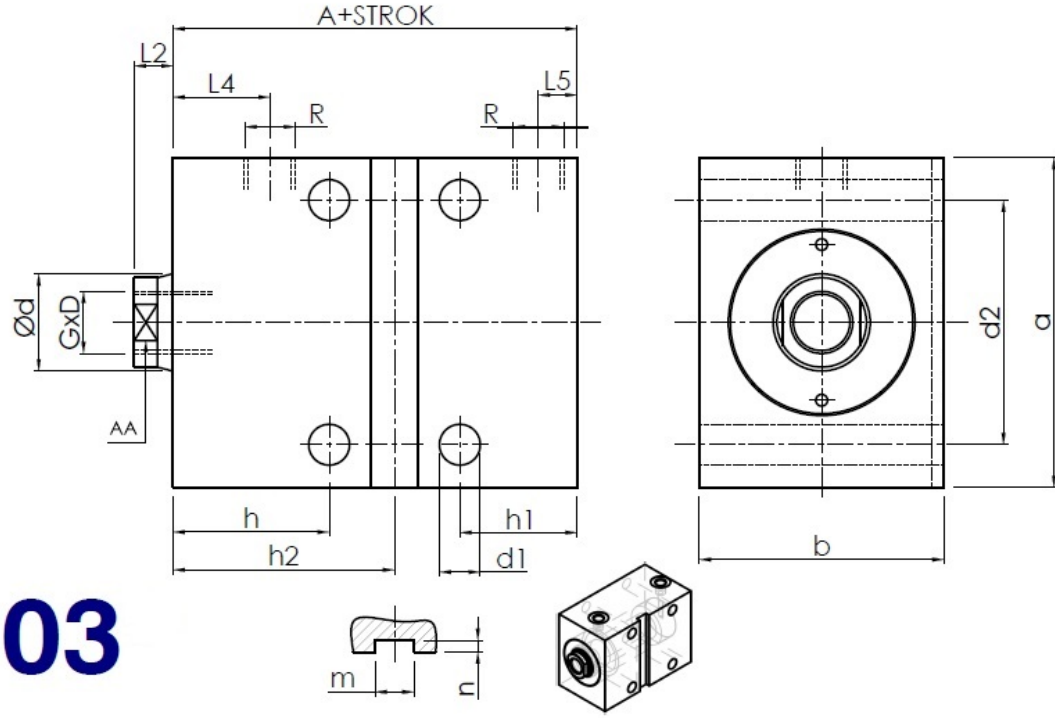
02



Ölçüler

Dimensions

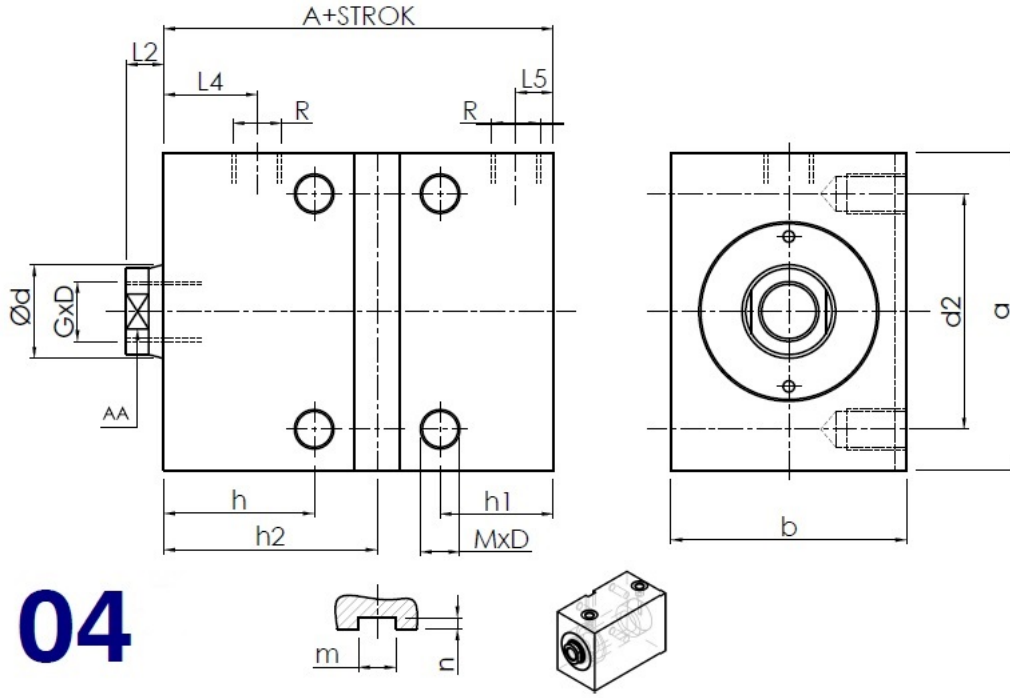
Piston Ø – mm / Piston Ø	25	32	40	50	63	80	100
Mil Ød / rod Ø	16	20	25	32	40	50	60
A	70	78	89	97	112	131	133
a	65	75	85	100	125	160	200
b	45	55	63	75	95	120	150
d2	50	55	63	76	95	120	158
d3	30	35	40	45	65	80	108
L2	7	10	10	10	14	14	15
L4	20	24	25	27	28	36	39
L5	20	24	25	27	28	36	39
R	G1/4"	G1/4"	G1/4"	G1/4"	G3/8"	G1/2"	G1/2"
AA	13	17	21	26	32	41	---
GxD	M10x15	M12x15	M16x25	M20x30	M27x40	M30x40	M42x60
MxD	M8x16	M10x20	M10x20	M12x24	M16x32	M20x35	M24x50



Ölçüler

Dimensions

Piston Ø - mm / Piston Ø	25	32	40	50	63	80	100
Mil Ød / rod Ø	16	20	25	32	40	50	60
A	70	78	89	97	112	131	133
a	65	75	85	100	125	160	200
b	45	55	63	75	95	120	150
d1	8.5	10.5	10.5	13	17	21	25
d2	50	55	63	76	95	120	158
h	33	38	40	44	50	60	64
h1	33	38	40	44	50	60	64
h2	Standart üretimde h2=h. Farklı ölçü talep edilebilir. Standart production h2=h. Different size can be requested.						
L2	7	10	10	10	14	14	15
L4	20	24	25	27	28	36	39
L5	20	24	25	27	28	36	39
m	10	12	12	15	20	24	28
n	2	3	3	5	5	7	7
R	G1/4"	G1/4"	G1/4"	G1/4"	G3/8"	G1/2"	G1/2"
AA	13	17	21	26	32	41	---
GxD	M10x15	M12x15	M16x25	M20x30	M27x40	M30x40	M42x60

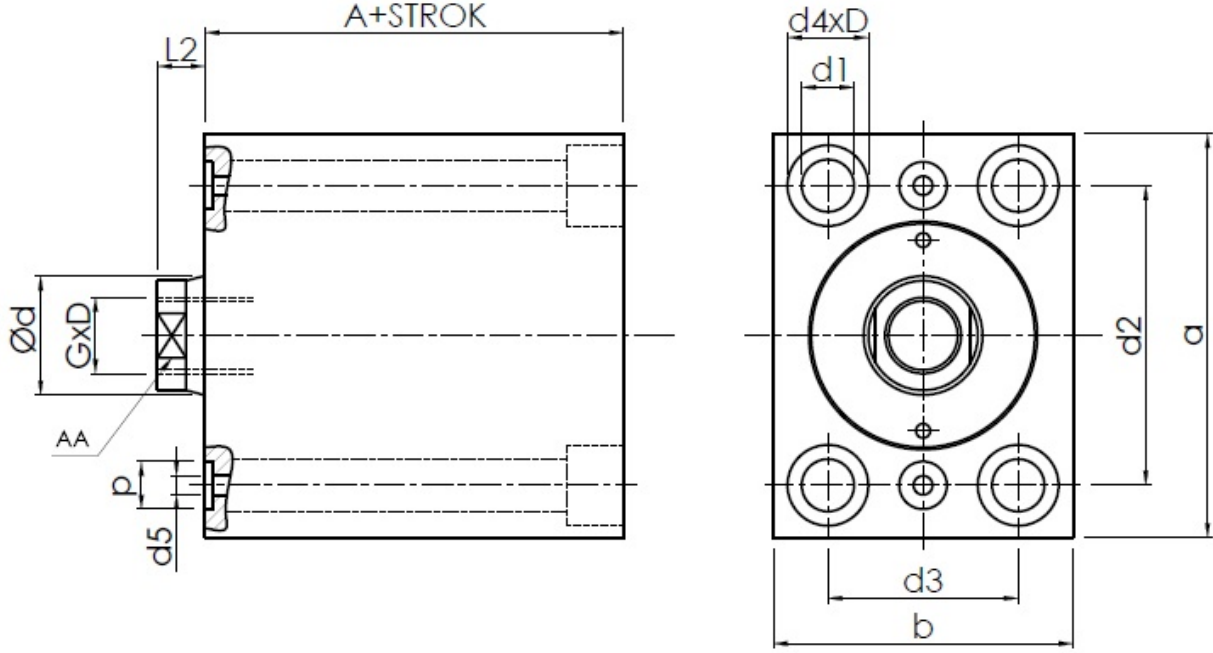


04

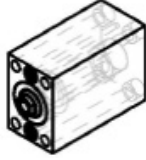
Ölçüler

Dimensions

Piston Ø – mm / Piston Ø	25	32	40	50	63	80	100
Mil Ød / rod Ø	16	20	25	32	40	50	60
A	70	78	89	97	112	131	133
a	65	75	85	100	125	160	200
b	45	55	63	75	95	120	150
d2	50	55	63	76	95	120	158
h	33	38	40	44	50	60	64
h1	33	38	40	44	50	60	64
h2	Standart üretimde h2=h. Farklı ölçü talep edilebilir. Standart production h2=h. Different size can be requested.						
L2	7	10	10	10	14	14	15
L4	20	24	25	27	28	36	39
L5	20	24	25	27	28	36	39
m	10	12	12	15	20	24	28
n	2	3	3	5	5	7	7
R	G1/4"	G1/4"	G1/4"	G1/4"	G3/8"	G1/2"	G1/2"
AA	13	17	21	26	32	41	---
GxD	M10x15	M12x15	M16x25	M20x30	M27x40	M30x40	M42x60
MxD	M8x16	M10x20	M10x20	M12x24	M16x32	M20x35	M24x50



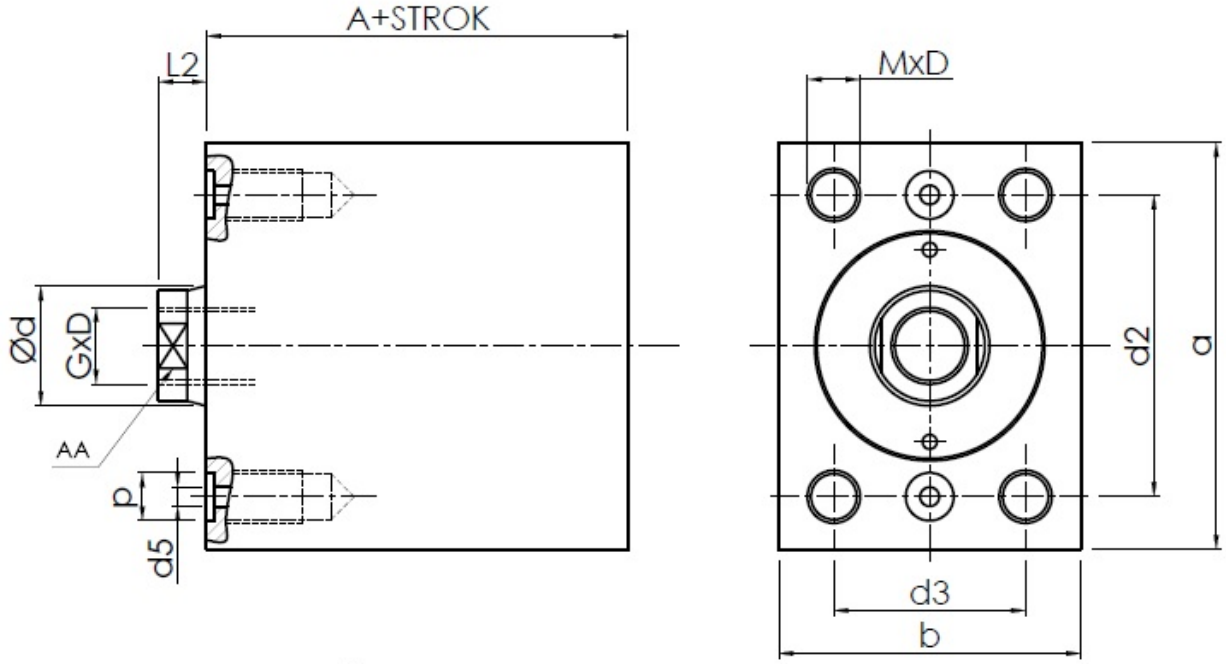
12



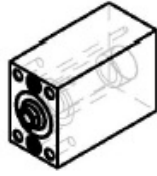
Ölçüler

Dimensions

Piston Ø - mm / Piston Ø	25	32	40	50	63	80	100
Mil Ød / rod Ø	16	20	25	32	40	50	60
A	70	78	89	97	112	131	133
a	65	75	85	100	125	160	200
b	45	55	63	75	95	120	150
d1	8.5	10.5	10.5	13	17	21	25
d2	50	55	63	76	95	120	158
d3	30	35	40	45	65	80	108
d5	4	4	4	5	6	6	8
p	9	9	9	10	13	13	15
L2	7	10	10	10	14	14	15
AA	13	17	21	26	32	41	---
GxD	M10x15	M12x15	M16x25	M20x30	M27x40	M30x40	M42x60
d4xD	14x9	17x11	17x11	19x13	25x17	31x21	37x25



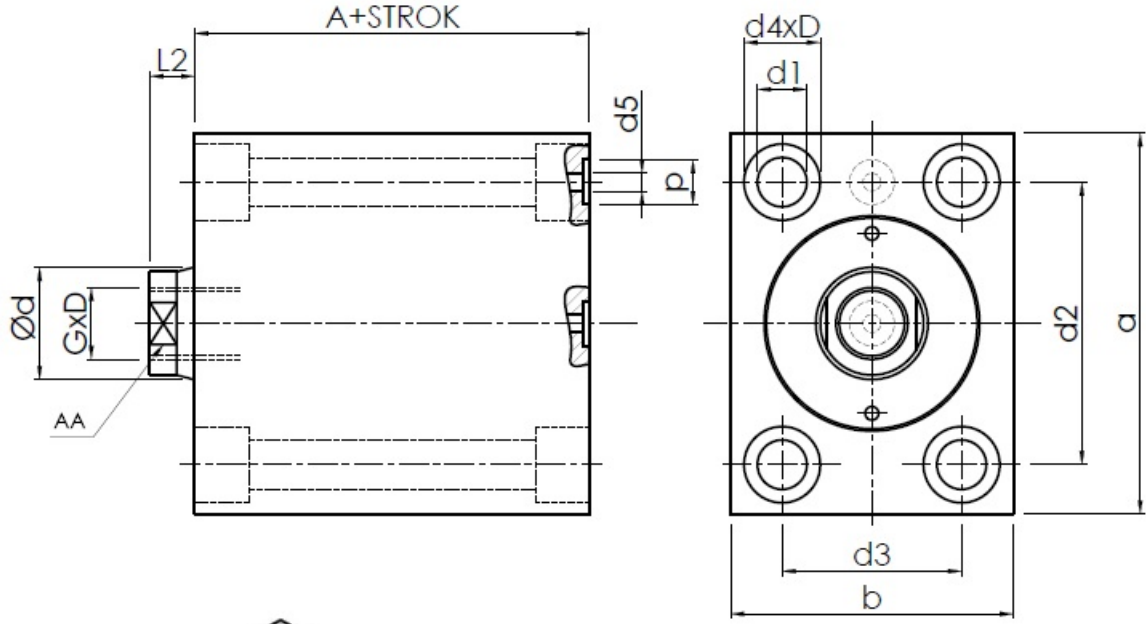
14



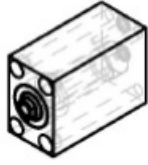
Ölçüler

Dimensions

Piston Ø - mm / Piston Ø	25	32	40	50	63	80	100
Mil Ød / rod Ø	16	20	25	32	40	50	60
A	70	78	89	97	112	131	133
a	65	75	85	100	125	160	200
b	45	55	63	75	95	120	150
d1	8.5	10.5	10.5	13	17	21	25
d2	50	55	63	76	95	120	158
d3	30	35	40	45	65	80	108
d5	4	4	4	5	6	6	8
p	9	9	9	10	13	13	15
L2	7	10	10	10	14	14	15
AA	13	17	21	26	32	41	---
GxD	M10x15	M12x15	M16x25	M20x30	M27x40	M30x40	M42x60
MxD	M8x12	M10x20	M10x20	M12x24	M16x32	M20x35	M24x50



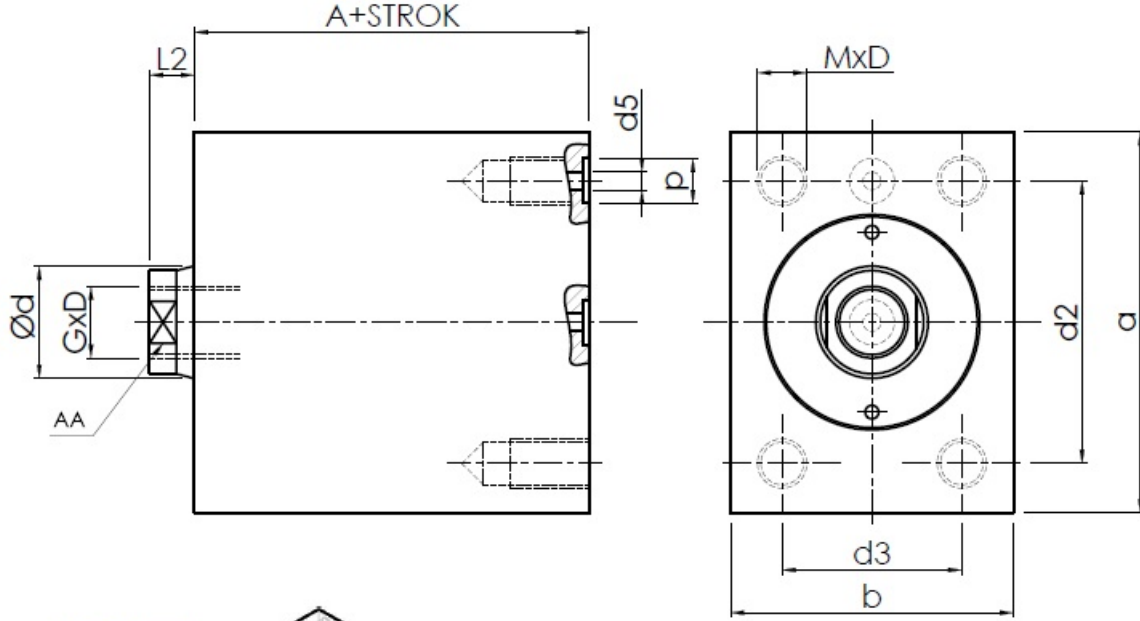
21



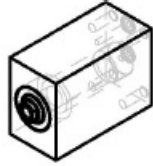
Ölçüler

Dimensions

Piston Ø – mm / Piston Ø	25	32	40	50	63	80	100
Mil Ød / rod Ø	16	20	25	32	40	50	60
A	70	78	89	97	112	131	133
a	65	75	85	100	125	160	200
b	45	55	63	75	95	120	150
d1	8.5	10.5	10.5	13	17	21	25
d2	50	55	63	76	95	120	158
d3	30	35	40	45	65	80	108
d5	4	4	4	5	6	6	8
p	9	9	9	10	13	13	15
L2	7	10	10	10	14	14	15
AA	13	17	21	26	32	41	---
GxD	M10x15	M12x15	M16x25	M20x30	M27x40	M30x40	M42x60
d4xD	14x9	17x11	17x11	19x13	25x17	31x21	37x25



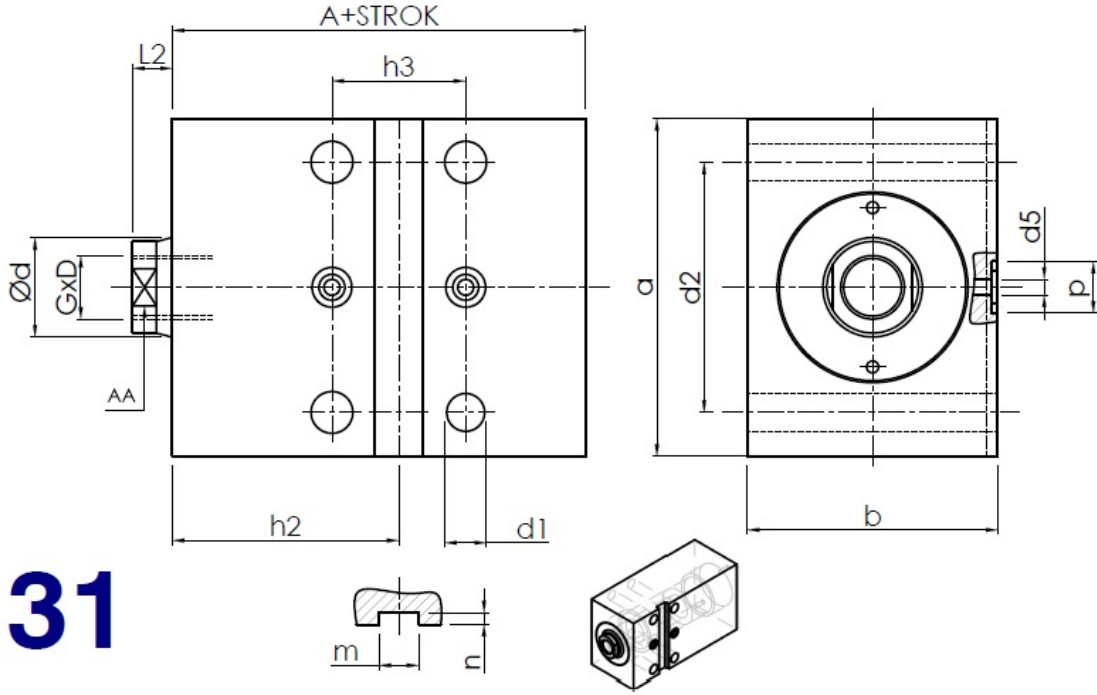
25



Ölçüler

Dimensions

Piston Ø - mm / Piston Ø	25	32	40	50	63	80	100
Mil Ød / rod Ø	16	20	25	32	40	50	60
A	70	78	89	97	112	131	133
a	65	75	85	100	125	160	200
b	45	55	63	75	95	120	150
d1	8.5	10.5	10.5	13	17	21	25
d2	50	55	63	76	95	120	158
d3	30	35	40	45	65	80	108
d5	4	4	4	5	6	6	8
p	9	9	9	10	13	13	15
L2	7	10	10	10	14	14	15
AA	13	17	21	26	32	41	---
GxD	M10x15	M12x15	M16x25	M20x30	M27x40	M30x40	M42x60
MxD	M8x12	M10x20	M10x20	M12x24	M16x32	M20x35	M24x50

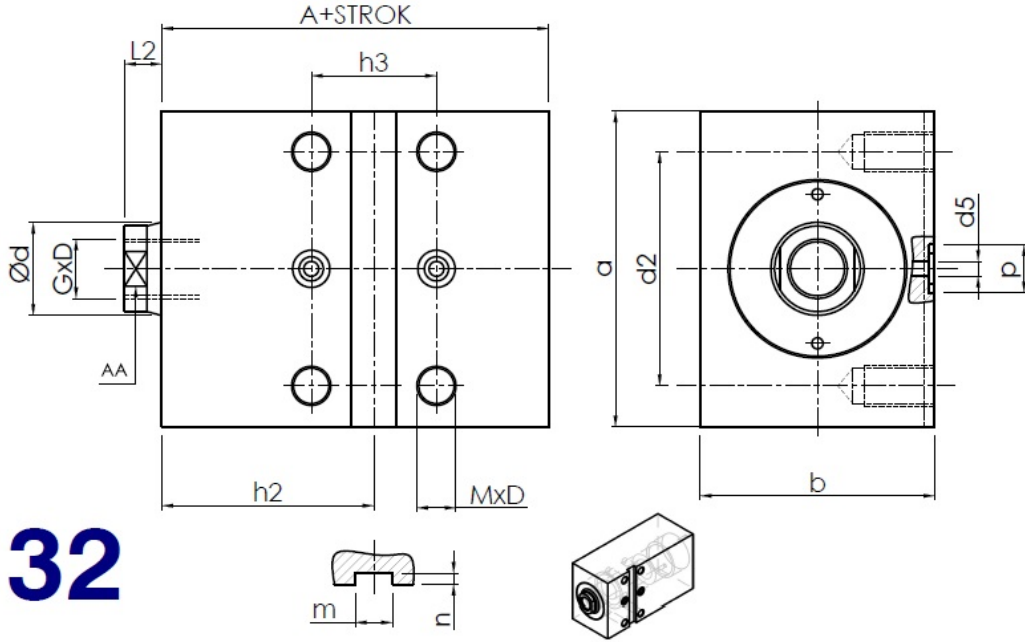


31

Ölçüler

Dimensions

Piston Ø – mm / Piston Ø	25	32	40	50	63	80	100
Mil Ød / rod Ø	16	20	25	32	40	50	60
A	82	93	102	107	132	151	173
a	65	75	85	100	125	160	200
b	45	55	63	75	95	120	150
d1	8.5	10.5	10.5	13	17	21	25
d2	50	55	63	76	95	120	158
d5	4	5	6	6	8	8	10
h2 min	40	43.5	45	48	55	63	74
h2 max : + strok	49	58	67.5	70.5	90	109	123
h3	30	34	34	35	42	44	48
L2	7	10	10	10	14	14	15
m	10	12	12	15	20	24	28
n	2	3	3	5	5	7	7
p	13	13	13	13	18	18	21
AA	13	17	21	26	32	41	---
GxD	M10x15	M12x15	M16x25	M20x30	M27x40	M30x40	M42x60

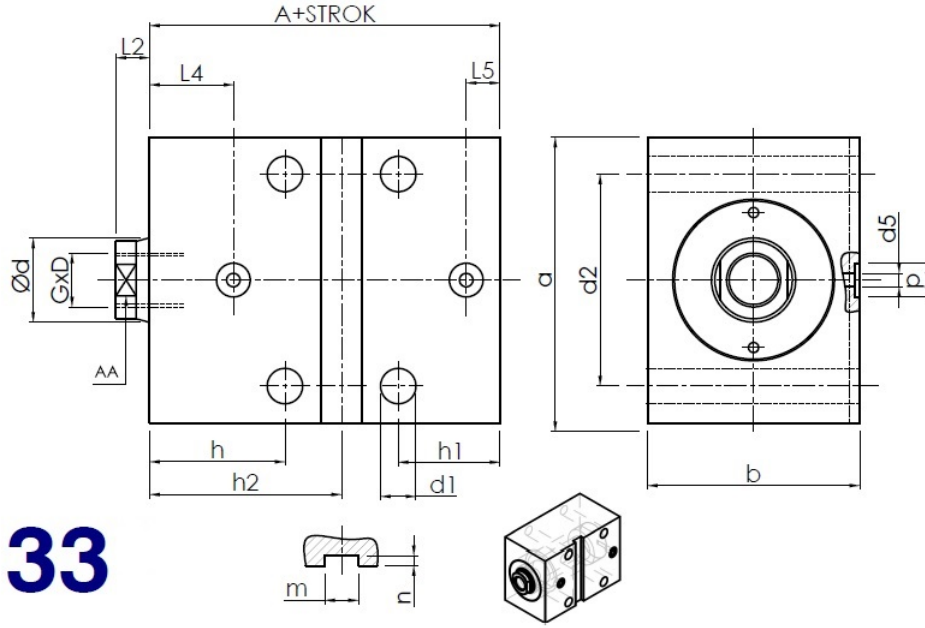


32

Ölçüler

Dimensions

Piston Ø – mm / Piston Ø	25	32	40	50	63	80	100
Mil Ød / rod Ø	16	20	25	32	40	50	60
A	82	93	102	107	132	151	173
a	65	75	85	100	125	160	200
b	45	55	63	75	95	120	150
d1	8.5	10.5	10.5	13	17	21	25
d2	50	55	63	76	95	120	158
d5	4	5	6	6	8	8	10
h2 min	40	43.5	45	48	55	63	74
h2 max : + strok	49	58	67.5	70.5	90	109	123
h3	30	34	34	35	42	44	48
L2	7	10	10	10	14	14	15
m	10	12	12	15	20	24	28
n	2	3	3	5	5	7	7
p	13	13	13	13	18	18	21
AA	13	17	21	26	32	41	---
GxD	M10x15	M12x15	M16x25	M20x30	M27x40	M30x40	M42x60
MxD	M8x16	M10x20	M10x20	M12x24	M16x32	M20x35	M24x50

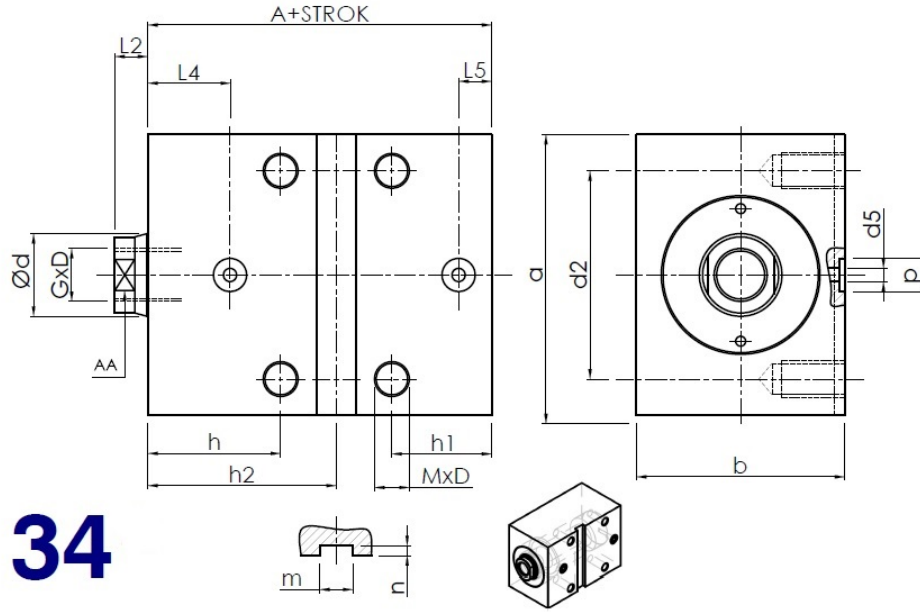


33

Ölçüler

Dimensions

Piston Ø – mm / Piston Ø	25	32	40	50	63	80	100
Mil Ød / rod Ø	16	20	25	32	40	50	60
A	70	78	89	97	112	131	133
a	65	75	85	100	125	160	200
b	45	55	63	75	95	120	150
d1	8.5	10.5	10.5	13	17	21	25
d2	50	55	63	76	95	120	158
d5	4	4	4	5	6	6	8
h	33	38	40	44	50	60	64
h1	33	38	40	44	50	60	64
h2	Standart üretimde h2=h. Farklı ölçü talep edilebilir. Standart production h2=h. Different size can be requested.						
L2	7	10	10	10	14	14	15
L4	21	25	27	29.5	32	39	40
L5	21	25	27	29.5	32	39	40
m	10	12	12	15	20	24	28
n	2	3	3	5	5	7	7
p	9	9	9	10	13	13	15
AA	13	17	21	26	32	41	---
GxD	M10x15	M12x15	M16x25	M20x30	M27x40	M30x40	M42x60



34

Ölçüler

Dimensions

Piston Ø – mm / Piston Ø	25	32	40	50	63	80	100
Mil Ød / rod Ø	16	20	25	32	40	50	60
A	70	78	89	97	112	131	133
a	65	75	85	100	125	160	200
b	45	55	63	75	95	120	150
d1	8.5	10.5	10.5	13	17	21	25
d2	50	55	63	76	95	120	158
d5	4	4	4	5	6	6	8
h	33	38	40	44	50	60	64
h1	33	38	40	44	50	60	64
h2	Standart üretimde h2=h. Farklı ölçü talep edilebilir. Standart production h2=h. Different size can be requested.						
L2	7	10	10	10	14	14	15
L4	21	25	27	29.5	32	39	40
L5	21	25	27	29.5	32	39	40
m	10	12	12	15	20	24	28
n	2	3	3	5	5	7	7
p	9	9	9	10	13	13	15
AA	13	17	21	26	32	41	---
GxD	M10x15	M12x15	M16x25	M20x30	M27x40	M30x40	M42x60
MxD	M8x16	M10x20	M10x20	M12x24	M16x32	M20x35	M24x50

Kodlama

Codification

Piston Ø – mm
Piston Ø

25

32

40

50

63

80

100

Mil Ø mm
Piston-rod Ø

16

20

25

32

40

50

60

BSU250

50

/

32

/

25

/

01

/

Z

• Silindir Tipi Cylinder Type

• Piston Çapı Ø mm Piston Ø mm

• Mil Çapı Ø mm Piston-rod Ø mm

• Strok mm Stroke mm

• Gövde Yapısı Construction form

• Opsiyon Option

Sipariş Örneği

Example of order

BSU250 50 / 32 / 25 / 01 / Z

BSU250 seri Hidrokraft Blok Silindiri
Piston çapı Ø50mm
Mil çapı Ø32mm
Strok 25 mm
Gövde yapısı 01
Merkezeleme faturası

Hidrokraft BSU250 serie block cylinder
piston Ø50mm
piston-rod Ø32mm
stroke 25 mm
construction form 01
with centering collar